

Drehgeber ExI 1100



**Suboptimal
Safety**

- + robust
- + kompakt

SPS · Halle 7 · Stand 7-190

MOTION & TRENDS

OKTOBER 2014

www.elektrotechnik.de • www.konstruktionspraxis.de • www.elektronikpraxis.de

HEIDENHAIN

- + Längenmessgeräte
- + Drehgeber
- + Winkelmessgeräte

SPS · Halle 7 · Stand 7-190

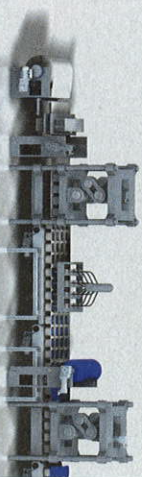
Der Anspruch

Eugen Elmiger, CEO von Maxon Motor, schaute in der Studentzeit gerne Star Wars. Heute erkunden seine Motoren neue Welten. Auf der Erde denkt Elmiger auch an 3D-Drucker. Mehr ab Seite 6



Der Adjutant

Ein intuitives Bedienkonzept macht im Produkt den entscheidenden Unterschied. Mehr ab Seite 10



Sehr geehrte Frau Kirsten,
hier unsere neueste Ausgabe.
Bitte beachten Sie vor allem Seite 32.
Viele Grüße aus Würzburg
und viel Spaß beim Lesen



Vogel Business Media

wünscht die Redaktion »konstruktionspraxis«

Sichern Sie sich Ihre Inhalte digital! Tel.: 0931/418-2786

NEWS

Frequenzumrichter-Antriebe – welcher soll es denn sein? Die Kosten für elektrische Energie steigen weiter. Bei der Auswahl von Umrichter und Motor für drehzahlvariable Antriebe sollte man verstärkt auf Energieeinsparung beim Gesamtsystem achten. Wettbewerbsnachteile lassen sich so vermeiden. Eine wissenschaftliche Empfehlung ab S.23.

Der passgenaue 3-MW-Motor gibt

BORN IN THE U.S.A



HALLO





axis-Know-how
 rungstechnik

sforen | Technologietage

akademie

el.de

VON VACON –
DREHSTROMMOTOR

onalität



ung, für Winden, Kräne, Thruster

erkühlung, Redundanz durch

Miniatur-Linearantriebs-Komponenten erweitert

Linearantrieb Thomson, Hersteller von Linear- und Rotations-Antriebsprodukten, ergänzt mit der Einführung mehrerer neuer Produkte sein Lieferprogramm an Miniaturkomponenten. Die neuen TSI Kugelgewindetriebe mit präzisionsgerollter Spindel bieten eine hohe Tragzahl und Laufruhe sowie einen geräuscharmen Betrieb mit zahlreichen Anpassungsmöglichkeiten. Das Konstruktionskonzept erreicht bis zu zweimal mehr Tragfähigkeit als Systeme anderer Hersteller, sodass die Anwender von einer höheren Lebensdauer und verbesserten Investitionsrendite profitieren. Die präzisionsgerollten Spindeln der Toleranzklasse T7 sind in Durchmessergrößen von 6 bis 14 mm erhältlich und bieten zahlreiche flexible Montagemöglichkeiten der Kugelgewindemutter.

Miniaturlager erlauben einen gleichmäßigen und schnellen Betrieb in leichter, kompakter Bauweise – und halten zudem bis zu 27-mal länger als herkömmliche Linearlager. Ihr geringes Gewicht ermöglicht besonders präzise Bewegungen und kurze Beschleunigungszeiten. Integrierte Abstreifer mit Doppellippe sorgen für eine sichere Schmierung, verhindern das Eindringen von Schmutz und tragen so zur hohen Langlebigkeit der Einheit bei. Ebenso sorgen die Lagerplatten vom Typ „Thom-

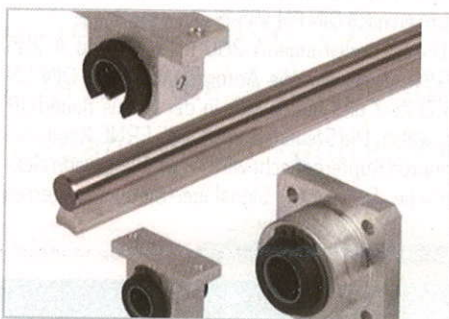


son Super“ für hohe Laufruhe und lange Lebensdauer.

Ein erst kürzlich eingeführtes, ebenfalls in Miniaturabmessungen erhältliches Produkt ist der Glide Screw. Er vereint die Vorzüge von Linearlagern und Linearführungen zu einer montagefreundlichen Lösung, die aus einem einzigen Bauteil besteht. Da auf externe Führungskomponenten verzichtet werden kann, hat er eine unerreicht platzsparende Bauform. Beim Glide Screw handelt es sich um eine Kombination aus Spindel und Mutter, die Axial-, Radial und Momentlasten ohne zusätzliche Führung aufnehmen kann. (ud)

www.thomsonlinear.com

Komponenten helfen Linearführungen zu optimieren



Linearführung Mit den neuen, günstigen und kompakten Bauteilen von Mädlar lassen sich die Dimensionierung und Entstehungskosten von Linearführungen weiter optimieren. Zu den Produkterweiterungen gehören:

- Präzisions-Wellenstahl mit niedriger, schmaler Wellenunterstützung: Die raumsparenden Tragschienen sind in verschiedenen Durchmessern und Längen vorrätig und können mit allen offenen Linearkugellagereinheiten verwendet werden. Außerdem eignen sie sich als Schienen für Profillaufrollen. Diese Ausführung wird unmontiert, ohne Schrauben geliefert. Die Befestigung erfolgt von unten, durch die kundenseitige Grundplatte.

- Linearkugellagereinheiten KG-3-KO, offen: Diese Bauart ermöglicht den Einsatz mit unterstütztem Wellenstahl in der neuen, niedrigen Form oder in der Standardausführung.
- Linearkugellagereinheiten KG-3-K, geschlossen: Die geschlossene Bauart kann mit den diversen Wellenböcken ISO Serie 3 und den Mädlar-Universal-Wellenböcken verwendet werden.
- Linearkugellagereinheiten KG-3-F, Flanschausführung: Die geschlossene Flanschausführung mit präzisiertem Aufnahmedurchmesser kann mit allen Flanschwellenböcken eingesetzt werden.

Die neuen Linearkugellagereinheiten zeichnen sich durch ihre leichte, besonders kurze Bauform aus. Die Auflageflächen der Gehäuse aus stranggepresstem Aluminium sind sauber gefräst. Die eingesetzten Marken-Kugelbuchsen der ISO-Serie 3 mit Doppellippendichtungen haben einen selbsttätigen Fluchtungsfehlerausgleich und sind einbaufertig befedert. Die neuen Linearkugellagereinheiten entsprechen der ISO-Serie 3. ISO 3 steht für Buchsen mit Standardabmessungen. Dabei sind der Außendurchmesser und die Länge im Verhältnis zum Innendurchmesser relativ groß. Die Belastbarkeit ist höher als bei ISO 1. (ud)

www.maedler.de

Sichere Achsen für höchstes Performance Level (PLe)

Linearachse KML Linear Motion Technology macht es sich zum Ziel, neben der Effizienz ihrer

