

**TBS 40
SNÄCKVÄXEL
WORM GEAR
SCHNECKENGETRIEBE
REDUCTEUR**

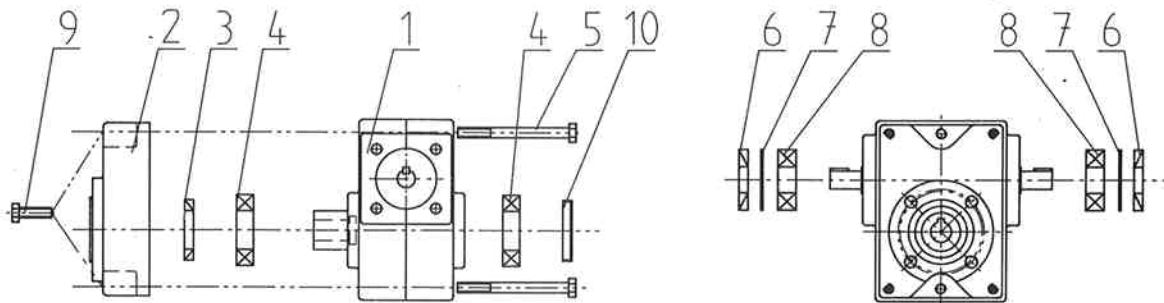
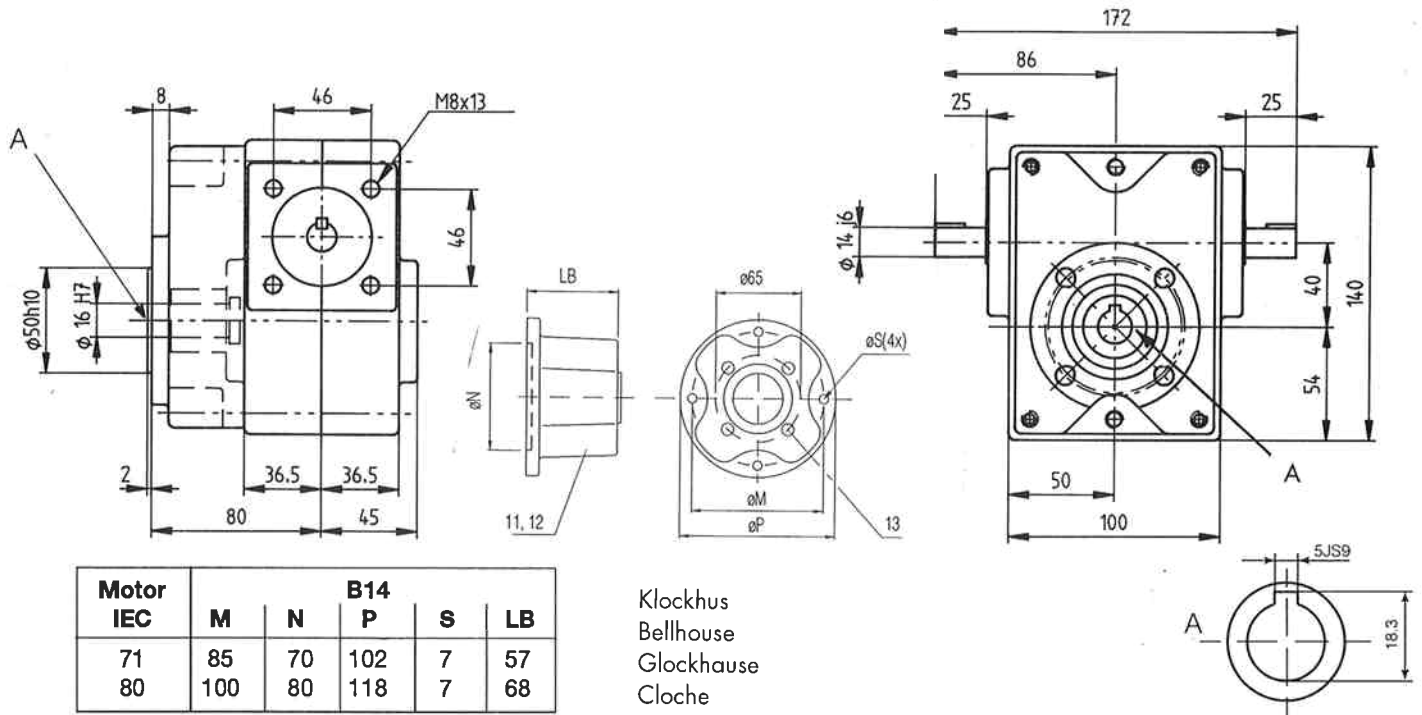
**Utgåva
Edit
Ausgabe
Édition
2009-03-05**

Dimensioner

Dimensions

Abmessungen

Dimensions



Växeln bör ej delas.

The gear should not be taken apart.

Das Getriebe sollte nicht in Komponenten zerlegt werden,

Le réducteur ne doit pas être désassemblé.

Position	No	Detailj	Part	Teil	Pièce
1	1	Växel TBS40-i	Gear TBS40-i	Getriebe TBS40-i	Réducteur TBS40-i
2	1	Fläns MFBS40	Flange MFBS40	Flansch MFBS40	Bride MFBS40
3	1	Tättring 30x47x7A	Oil seal 30x47x7A	Dichtungsring 30x47x7A	Joint 30x47x7A
4	2	Kullager 6006	Ball bearing 6006	Kugellager 6006	Roulement à billes 6006
5	4	Skruv MC6S M8x90	Screw MC6S M8x90	Schraube MC6S M8x90	Vis MC6S M8x90
6	2	Tättring 20x47x7A	Oil seal 20x47x7A	Dichtungsring 20x47x7A	Joint 20x47x7A
7	2	Spärring SGH 47	Circlip SGH 47	Seeger ring SGH 47	Circlip SGH 47
8	2	Kullager 6204 E	Ball bearing 6204 E	Kugellager 6204 E	Roulement à billes 6204 E
9	2	Skruv M6S 8x20	Screw M6S 8x20	Schraube M6S 8x20	Vis M6S 8x20
10	1	Tätlock 47x6,5VK	Seal cover 47x6,5VK	Deckel 47x6,5VK	Couvercle 47x6,5VK
11	1	Klockhus BSKL71	Bellhouse BSKL71	Glockhause BSKL71	Cloche BSKL71
12	1	Klockhus BSKL80	Bellhouse BSKL80	Glockhause BSKL80	Cloche BSKL80
13	4	Skruv MC6S M8x20	Screw MC6S M8x20	Schraube MC6S M8x20	Vis MC6S M8x20

Rätten till konstruktionsändringar förbehålles TOLLO LINEAR AB. Katalogen får kopieras först efter TOLLO LINEAR AB'S medgivande. Det gäller hela eller delar av den.

We reserve the right to constructional modifications. All rights reserved by TOLLO LINEAR AB. The catalogue may not be copied in whole or in part.

Wir behalten uns das Recht vor Konstruktionsänderungen vorzunehmen. Vervielfältigungen, auch auszugsweise, sind nicht gestattet. Alle weiteren Rechte sind TOLLO LINEAR AB vorbehalten.

Nous réservons le droit de toutes modifications de construction. Tous les droits sont réservés TOLLO LINEAR AB.

TBS 40
Effekttabell

$f_b=1,0$

Power ratings

Leistungen

Pulssances

Utvaxling Ratio Übersetzung Rapport i (:1)	Ing. varv Input speed Antriebs- drehzahl Vitesse d' entre n1 rpm	Utg. varv Output speed Abtriebs- drehzahl Vitesse de sortie n2 rpm	Ing. effekt Input power Antriebs- leistung Puissance d' entre P1 kW		Utg. moment Output torque Abtriebs- drehmoment Couple de sortie Mv Nm		Verkningsgrad Efficiency Wirkungsgrad Rendement η %
				1)		1)	
1	4000	4000	-	0,88	-	1,4	58-67
	2860	2860	-	0,76	-	1,6	
	1430	1430	0,50		2,0		
	930	930	0,39		2,3		
2	4000	2000	0,6	1,4	2,3	5,4	72-80
	2860	1 430	1,2		6,0		
	1430	715	0,76		7,6		
	930	465	0,59		8,7		
3	4000	1333	0,8	4,3	5	27	80-87
	2860	953	1,4	3,5	12	30	
	1430	477	2,3		38		
	930	310	1,8		44		
5.5	4000	727	3.10		36		85-89
	2860	520	2.60		42		
	1430	260	1.70		56		
	930	169	1.30		67		
6.67	4000	600	2.50		35		85-89
	2860	429	1.90		37		
	1430	214	1.30		50		
	930	139	0.99		59		
7.5	4000	533	2.60		40		83-87
	2880	381	2.10		46		
	1430	191	1.40		62		
	930	124	1.10		74		
10	4000	400	2.00		41		83-85
	2860	286	1.50		43		
	1430	143	1.00		57		
	930	93	0.78		69		
15	4000	267	1.50		41		78-80
	2860	191	1.10		44		
	1430	95	0.73		58		
	930	62	0.56		70		
20	4000	200	1.20		41		72-75
	2860	143	0.91		44		
	1430	72	0.58		58		
	930	46	0.45		70		
24	4000	167	1.00		41		69-71
	2860	119	0.80		44		
	1430	60	0.51		58		
	930	39	0.39		70		
30	4000	133	0.91		42		64-67
	2860	95	0.69		44		
	1430	45	0.44		59		
	930	31	0.34		70		
40	4000	100	0.75		41		56-60
	2860	72	0.57		43		
	1430	36	0.37		58		
	930	23	0.28		69		
48	4000	83	0.66		40		52-56
	2860	60	0.52		44		
	1430	30	0.32		58		
	930	19	0.24		69		
60	4000	67	0.57		37		45-49
	2860	48	0.45		42		
	1430	24	0.26		52		
	930	16	0.18		54		

1) Intermittent drift, max 25%
Vid fragor, vanligen kontakta
THOMSON.

1) Intermittent operation, max 25%
Please contact THOMSON
TOLLO AB in case of
questions.

1) Intermittent Betrieb, max 25%
Bei Fragen bitte THOMSON
TOLLO AB kontaktieren.

1) Intermittent fonctionnement, max
25%
Pour toute question veuillez
contacter THOMSON.

MONTERING OCH SKÖTSEL

Allmänt

Växelhus - Pressgjuten lättmetall.

Ytbehandling - Växlar i pressgjuten lättmetall levereras normalt utan ytbehandling.

Tätningssringar - Nitrilgummi som standard. Växlar kan förses med vitontätningssringar eller andra tätningssystem mot merkostnad. Demonterade tätningssringar får ej återanvändas.

Verkningsgraden under växelns första 10 till 30 driftstimmar (beroende på rådande driftsförutsättningar) är ca. 5-procentenheter lägre än angivet tabellvärde.

Montering

Växeln monteras normalt på en axel med tolerans js6. Hållaxeln har tolerans H7. Fetta in axeln med Molykote BR 2 eller motsvarande innan växeln monteras. Växeln får inte drivas på med våld. Åtdragningsmoment för bultar vilka fäster olika detaljer mot växeln är 23 Nm. Växel som ställs upp utomhus eller ska arbeta under ogynnsamma förhållanden, bör förses med erforderligt skydd. Luftcirkulation runt växeln får dock ej hindras.

Bromsmontage (Bild 1)

När broms monteras på växeln ska skruvar låsas med Loctite 242 eller likvärdigt. I övrigt se bromstillverkarens instruktioner.

Smörjmedel och Oljemängd.

Växlarna fylls före leverans med syntetisk olja - Mobil SHC 634. Denna olja är speciellt framställd för snäckväxlar. Vid normal drift behöver oljan aldrig bytas ut.

Omgivningstemperatur - 30° C till + 30° C. Vid högre omgivningstemperaturer måste växeln förses med värmebeständiga tätningssringar och eventuellt speciella smörjmedel. Med stigande belastning kan växeltemperaturen överstiga omgivningstemperaturen med 60 - 70° C. Olje- och växeltemperaturer på 95 - 100° C är oskadliga och påverkar inte växelns funktion.

Oljevolym 0.25 liter.

Demontering av växel från MOVOPART.

- 1) Skruva ur de 4 bultarna (detalj 5).
- 2) Använd avdragarhålen genom att gänga i M8-bultar (detalj 9) för att på så vis pressa av växeln från axeltappen. Dra med jämn spänning på de 2 bultarna.
- 3) Mellanflänsen (detalj 2) tas bort från MOVOPARTEN efter att de 4 bultarna skruvats ur.

Montera i omvänd ordning.

Underhåll.

- 1) TBS-växeln är livstidsmörd med syntetisk olja och ur den synpunkten underhållsfri.
- 2) Kontrollera med jämna mellanrum att växeln är tät. Tätningssringar är förslitningsdetaljer.
- 3) Växeln får inte i något fall fyllas helt med olja eller fett.

MOUNTING AND MAINTENANCE

General

Gear housing - Die-cast aluminium.

Surface treatment - Normal delivery is without any painting.

Sealrings - Normally they are made of nitrilrubber. Other materials as well as methods can be supplied at extra cost. Do not put in used sealrings, since sealrings are subject to wear. The gearunits efficiency during its first 10 to 30 operating-hours (depending on operating conditions) is approximately 5%-units lower than the given value.

Mounting

The gearbox should be mounted on a shaft with tolerance js6, the hollow shaft has tolerance H7. Grease shaft with Molykote BR2 or similar. Violence must not be used putting the gear on the shaft. Tightening torque for screws fixing details to the gear is 23 Nm. When situated outdoors or working under adverse conditions such as heat, dust or damp the gear must be provided with sufficient protection but the cooling air circulation must not be unduly restricted.

Brakemounting (Figure 1).

When the brake is mounted screws shall be locked with Loctite 242 or similar, further instructions see brakesuppliers manual.

Lubrication and Oil volume.

The gears are delivered filled with a syntetic oil equivalent to Mobil SHC 634. These oils are specially produced for worm gears. For normal conditions the supplied lubricant is for life.

Ambient temperature -30° C to +30° C. At higher ambient temperature special sealrings must be used. When increasing the load the temperatur of the gear can exceed the ambient temperature by 60 - 70° C. Oil- and gear temperature of 95 - 100° C are harmless and have no influence on the function of the gear.

Oilvolume 0.25 liters.

Dismounting the gear from the MOVOPART.

1. Unscrew the 4 bolts (part 5)
2. Use the dismantling holes by putting M8 - bolts (part 9) in them in order to press the gear off the MOVOPART shaft. Tighten with the same force on the two bolts.
3. The intermediate flange (part 2) can be dismantled from the MOVOPART after that the 4 bolts are unscrewed. Mount in the opposite order.

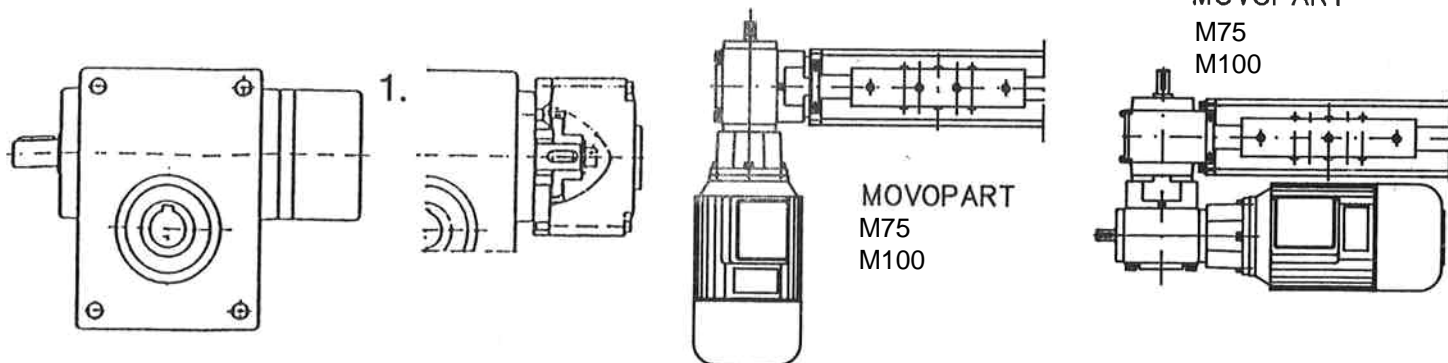
Maintenance

1. TBS40 is a lifetime lubricated gear due to the syntetic oil and from that point of veiw maintenacefree.
2. Check regularly that oilleakage has not occured. Sealrings are subject to wear.
3. The gear must in no case be filled completely with oil or grease.

Please contact THOMSON

in case of questions.

Vid frågor, vänligen kontakta THOMSON.



MONTAGE UND WARTUNG

Allgemeines

Getriebegehäuse aus Aluminiumguss.

Anstrich - Normalerweise werden die Getriebe ohne Anstrich geliefert.

Wellendichtringen - Normalerweise aus Nitrilgummi. Anderen Materialien und Methoden können gegen Mehrkosten geliefert werden.

Der Wirkungsgrad des Getriebes während der ersten 10 bis 30 Stunden Laufzeit (abhängig von der Belastung) ist ungefähr 5% der jeweiligen Messeinheit niedriger als der angegebene Wert.

Montage

Das Getriebe wird normalerweise auf eine Welle mit Toleranz js6 montiert. Die Hohlwelle hat ein Toleranz von H7. Vor der Montage des Getriebes soll die Welle mit Molykote BR2 oder Entsprechendem eingefettet werden. Das Getriebe darf nicht mit Gewalt auf die Welle gedrückt werden. Anziehdrehmoment für Schrauben sind 23 Nm. Wird das Getriebe im Freien oder unter erschwerten Umgebungseinflüssen aufgestellt wie Hitze, Staub, Feuchtigkeit, usw. - so ist es durch bauliche Massnahmen zusätzlich zu schützen. Dabei darf aber die Funktionstüchtigkeit des Getrieblüfters nicht beeinträchtigt werden.

Bremsmontage (Bild 1)

Schrauben sollen mit Loctite 242 oder Entsprechendem gesichert werden. Weitere Hinweise sind der Anleitung des Lieferanten der Bremse zu entnehmen.

Schmierung und Ölmenge.

Die Getriebe werden mit einem Öl entsprechend Mobil SHC 634 geliefert. Diese Ölart wird speziell bei Schneckengetrieben eingesetzt. Bei normalem Betrieb ist kein Ölwechsel notwendig.

Umgebungstemperatur -30° bis +30° C. Bei höheren Temperaturen muss eine spezielle Dichtung verwendet werden. Bei Anstieg der Last kann die Getriebetemperatur 60 bis 70° C über der Umgebungstemperatur liegen. Getriebe- und Öltemperaturen von 95 bis 100° C sind normal und haben keinen Einfluss auf die normale Funktion des Getriebes.

Ölmenge 0,25 Liter.

Demontage des MOVOPART Getriebes.

1. Die Schrauben (Teil 5) entfernen.
2. Schrauben M8 (Teil 9) in Abziehlöcher eindrehen, so dass das Getriebe von der Welle abgezogen werden kann.
3. Der Zwischenflansch (Teil 2) wird entfernt nach dem die 4 Schrauben entfernt wurden.

Montage erfolgt in umgekehrter Reihenfolge

Wartung.

1. Die TBS-Getriebe mit synthetischen Öl sind auf Lebensdauer geschmiert und dabei Wartungsfrei.
2. Getriebe regelmässig auf Dichtheit prüfen. Wellendichtringe sind Verschleussteile.
3. Das Getriebe darf niemals ganz mit Öl gefüllt werden.

Bei Fragen bitte THOMSON

kontaktieren.

INSTRUCTIONS DE MONTAGE ET L' ENTRETIEN

Généralités

Carter - Aluminium coulé sans pression.

Peinture - Normalement les réducteurs sont fournis sans peinture. Les joints d'étanchéité sont normalement en nitrile de caoutchouc. Autres matières ou procédures possibles avec supplément de prix.

Le rendement de l'unité d'entraînement durant les premières 10-30 heures de mise en service (selon les conditions d'opérations) est plus faible d'approximativement 5% d'unités de la valeur donnée.

Montage

Le réducteur sera placé sur un arbre avec tolérance js6, l'arbre creux a une tolérance H7. Avant le montage, l'arbre sera enduit de Molykote BR2 ou similaire. Couple de serrage des vis: 23 Nm. Quand le réducteur travaille dans un environnement particulièrement difficile, il doit être protégé tout en permettant la libre circulation de l'air du ventilateur.

Frein (Figure 1)

Lors du montage du frein, les vis doivent être assurées avec Loctite 242 ou similaire. Pour autre information se référer aux instructions du fabricant du frein.

Lubrification et quantité d'huile

Le réducteur est livré avec une huile synthétique de type Mobil SHC 634. Les qualités de cette huile sont spécifiques pour réducteurs à vis sans fin. Normalement, aucune vidange n'est requise.

Température ambiante admissible -30° C à +30° C. Pour des températures supérieures des joints d'étanchéité spéciaux doivent être prévus. Lorsque l'on augmente la charge, la température du réducteur peut excéder de 60° à 70° C la température ambiante. Des températures de réducteur et d'huile de 95 - 100° C sont sans danger et n'influencent pas le bon fonctionnement du réducteur,

Quantité d'huile, 0,25 litres.

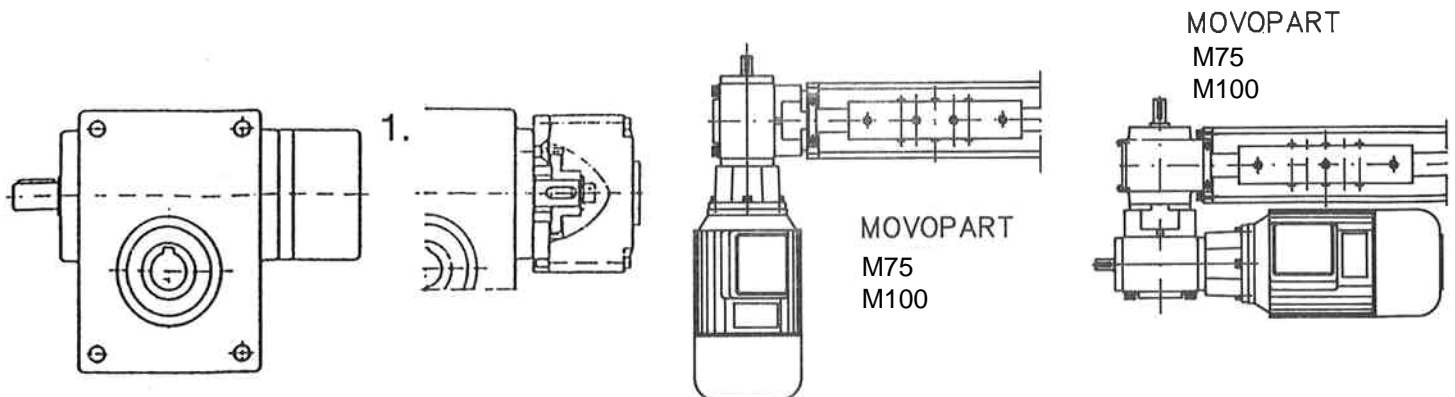
Démontage du réducteur du MOVOPART

1. Enlever les vis (pièce 5).
2. Monter les vis M8 (pièce 9) dans les trous de démontage, afin de retirer le réducteur de l'arbre.
3. Enlever le flasque intermédiaire (pièce 2) en enlevant les 4 vis. Le montage se fait en sens inverse.

Entretien.

1. Le réducteur est lubrifié par l'huile synthétique à vie.
2. Contrôler régulièrement l'étanchéité, les joints étant des pièces d'usure.
3. Le réducteur ne doit jamais être rempli d'huile complètement.

Pour toute question veuillez contacter THOMSON.



FÖRSÄKRAN OM ÖVERENSTÄMMELSE

Tillverkare: **AB BENZLERS**.....
(leverantörens namn)

Box 922 S-251 09 Helsingborg SWEDEN
(adress)

försäkrar under eget ansvar att produkten
TBS 40
(namn, typ eller modell, parti- eller serienummer)

som omfattas av denna försäkran är i överensstämmelse med EEC Machinery Directive 89/392/EEC jämte tillägg Directive 91/368/EEC, 93/44/EEC, 93/68/EEC förutsatt att belastningen ligger inom ramen för våra rekommendationer samt att installation och underhåll ombesörjs korrekt, allt enligt produktkatalog och skötselanvisning gällande för ovanstående produkt.

Deklaration för i drifttagande:

Ovanstående produkt får ej sättas i drift förrän den maskin som produkten är inbyggd i har deklarerats i enlighet med Maskindirektiven (EEC Machinery Directive 89/392/EEC)

DECLARATION OF CONFORMITY

Manufacturer: **AB BENZLERS**.....
(name of supplier)

Box 922 S-251 09 Helsingborg SWEDEN.....
(address)

gives assurance with own responsibility that the product

TBS 40
(name, type or model, batch or serial number)

covered by this assurance is in accordance with EEC Machinery Directive 89/392/EEC as well as Directive 91/368/EEC, 93/44/EEC, 93/68/EEC on condition that the load is within the framework of our recommendations and that installation and maintenance are performed correctly, all in accordance with the product catalogue and maintenance instructions that are valid for the afore mentioned product.

Certification of incorporation

The afore-mentioned product must not be put into operation until the machine in which the product is integrated has been certified for incorporation in accordance with the EEC Machinery Directive 89/392/EEC as well as Directive 91/368/EEC, 93/44/EEC, 93/68/EEC.

ÜBEREINSTIMMUNGS- ERKLÄRUNG

Hersteller: **AB BENZLERS**
(Name des Lieferanten)

Box 922 S-251 09 Helsingborg SWEDEN
(Adresse)

versichert hiermit unter eigener Haftung, daß das Produkt
TBS 40
(Bezeichnung, Typ oder Modell, Partie- oder Seriennummer)

das von dieser Erklärung erfaßt wird, der EEC Machinery Directive 89/392/EEC sowie dem Zusatz Directive 91/368/EEC, 93/44/EEC, 93/68/EEC entspricht, unter Voraussetzung, daß sich die Belastung innerhalb unserer Empfehlungen hält und Installation und Wartung auf korrekte Weise und entsprechend dem geltenden Produktkatalog und Pflegeanleitung für o.a Produkt durchgeführt werden.

Inbetriebnahmedeklaration:

Vorstehendes Produkt darf erst dann in Betrieb genommen werden, wenn für die Maschine, in welches das Produkt eingebaut ist, eine Deklaration entsprechend der Maschinendirektive (EEC Machinery Directive 89/392/EEC) vorliegt.

CERTIFICAT DE CONFORMITE

Fabricant : **AB BENZLERS**
(nom fournisseur)

Box 922 S-251 09 Helsingborg SWEDEN
(adresse)

certifie sous sa responsabilité que le produit
TBS 40
(nom, type ou modèle, numéro de série ou de lot)

couvert par ce certificat est conforme à la Directive du CE relative aux Machines 89/392/CEE et à la Directive complémentaire 91/368/CEE, 93/44/CEE, 93/68/CEE sous réserve que la charge n'excède pas nos recommandations et que l'installation et l'entretien sont effectués correctement, selon le catalogue de produits et les instructions d'entretien concernant le produit ci-dessus.

Déclaration d'exploitation:

Le produit ci-dessus ne doit pas être mis en service avant que la machine dans laquelle le produit est incorporé ait été certifiée conforme à la Directive de Machines (EEC Machinery Directive 89/392/EEC).