

THOMSON TOLLO™

搬运部件

 **DANAHER**
MOTION

Helping you build a better machine, faster



惯例

- 图纸按欧洲标准绘制。
- 逗号 (,) 而不是句点 (.) 用作整数和小数部分的分隔符号 (如 40,5)。
- 除非另有说明, 所有尺寸都为公制。转换为英制尺寸时, 请参考下表。

要获得以下单位的尺寸	将以下单位的尺寸	乘以
in.	mm	0,0393701
ft	mm	0,00328084
in.	m	39,3701
ft	m	3,28084
lb	N	0,224809
lb ft	Nm	0,737562
lb	kg	2,20462
ft/s	m/s	3,28084

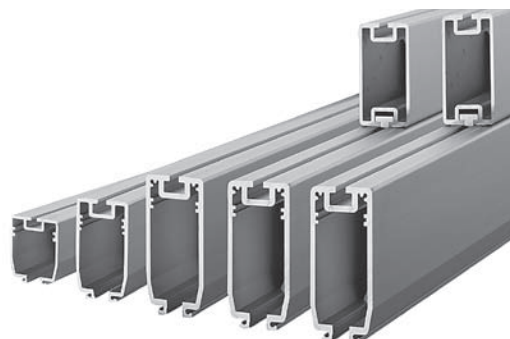
本产品手册的内容归 Tollo Linear AB's 公司所有, 未经 Tollo Linear AB 公司书面许可, 不得以任何方式进行复制, Tollo Linear AB 对本产品手册中的错误与疏漏不承担任何责任, 并保留不经事先通知而进行更改的权利。



产品组

轻质悬挂导轨系统 - Movorail

- 重量轻，易于搬运和安装
- 5个基本规格
- 可搬运重量达 600 kg 的负荷
- 阳极氧化铝型材
- 安装快速
- 模块化设计
- 易于悬挂安装
- 安装时不需要进行焊接
- 提供有大量符合不同要求的小车
- 丰富的选件



第 6 页

高速悬挂无杆执行器 - Tollobelt

- 轻质皮带传动装置，有四种规格
- 挤出铝型材
- 易于安装
- 速度高达 5 m/s
- 行程高达 20 m
- 负荷承受能力达 600 kg
- 每个执行器配有四个小车
- 提供有合适的减速机
- 执行器可使中间轴进行同步



第 11 页

工业用提升执行器 - MovoZ

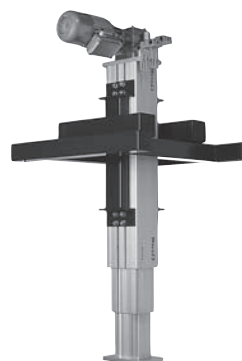
- 伸缩套式紧凑型提升执行器
- 带安全螺母的滚珠丝杠传动装置
- 滑动引导
- 行程达 1,5 m
- 速度高达 1 m/s
- 负荷达 7500 N
- 重复定位精度达 $\pm 0,1\text{mm}$
- 可提供安装框架
- 可提供适合的蜗轮减速器和皮带传动机构



第 17 页

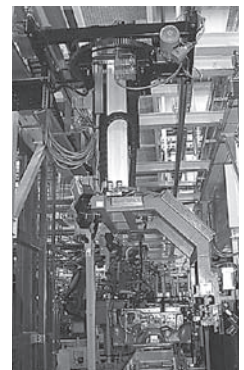
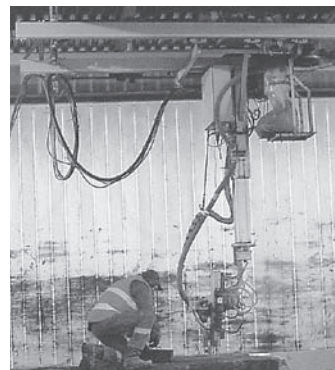
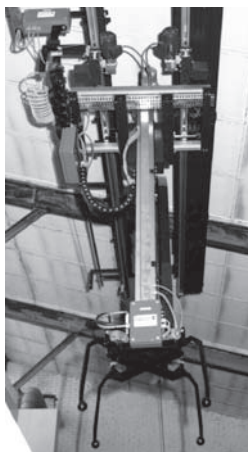
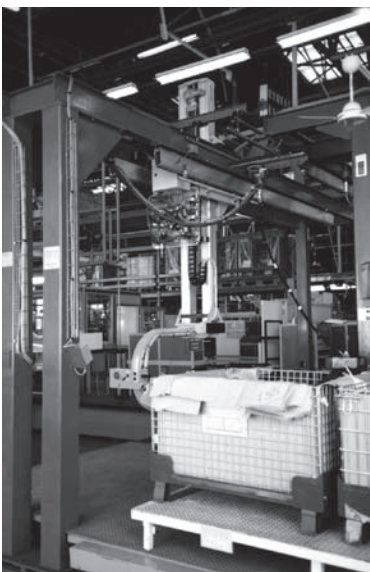
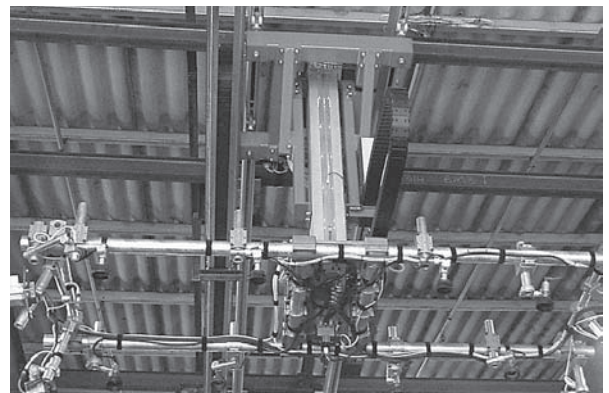
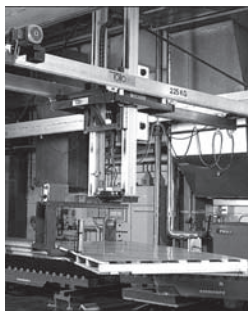
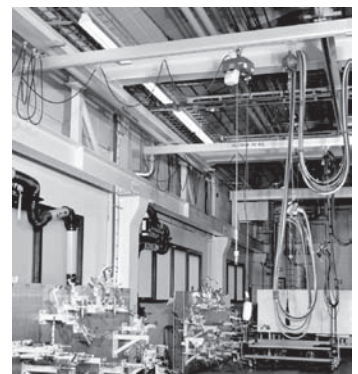
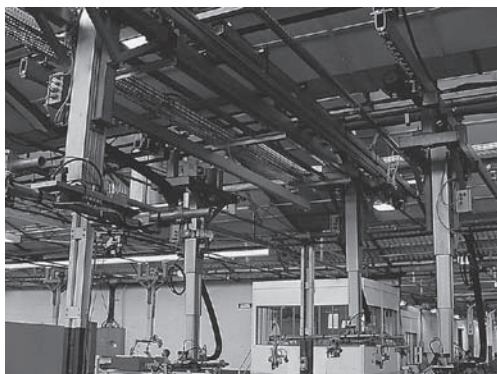
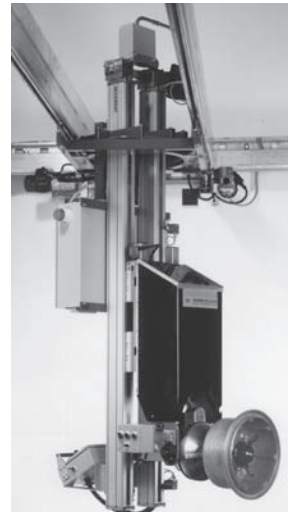
提升装置 - Movolift

- 基于 MovoZ Z3 的提升装置
- 适用于 Movorail 或 Tollobelt 系统中的悬架
- 易于安装
- 带安全螺母的滚珠螺杆传动装置
- 配有电机、减速机、限位开关和安装框架
- 可手动或电动旋转的框架
- 行程达 1,5 m
- 提升速度高达 0,4 m/s
- 负荷达 7500 N

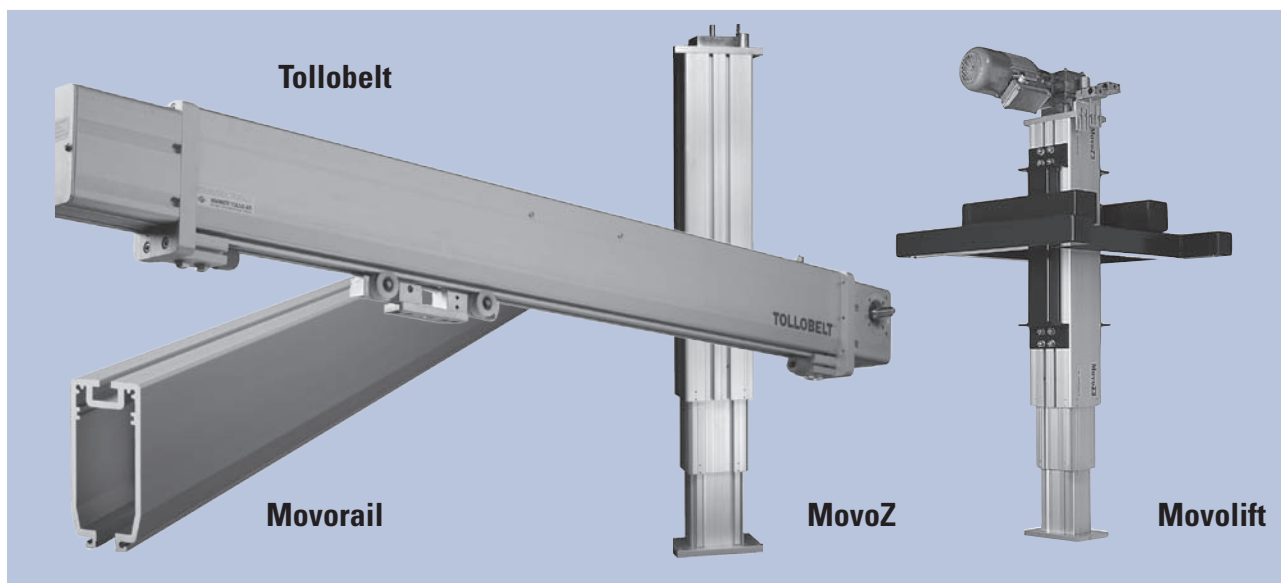


第 23 页

应用



概述



完备的产品系列

Thomson Tollo 系列材料搬运装置设计用于单轴或多轴的手动和电动设备，适用于所有类型的工业搬运应用。产品系列包括：

- **Movorail**：一个“易于移动”的悬挂导轨系统，具有多个规格。
- **Tollobelt**：皮带传动高速直线传动装置，用于行程达 20 m 的悬挂装置。
- **MovoZ**：一系列用于提升应用的伸缩套式直线传动装置。
- **Movolift**：一个基于 MovoZ Z3 的提升装置，带有安装框架、减速机和电机，可直接悬置于 Movorail 或 Tollobelt 系统。

灵活，通用

整个执行器产品系列都基于阳极化处理的挤出铝型材，具有重量轻、易于安装以及抗化学腐蚀等特点。所有装置都具有模块化的设计并带有广泛的附件，可任意组合。从而可很容

易设计适用于物料搬运领域中的多任务解决方案，并重新对现有系统进行升级配置，也能够新的系统中重新使用。

应用

下面是可以使用 Thomson Tollo 搬运设备的一些应用领域：

- 举升和移动负荷达 600 kg 的车间起重系统。
- 汽车工业中车门、发动机罩、前窗玻璃、座椅、仪表板、电机和车轮等的搬运和安装。
- 木材加工行业中木板、门和窗户等的搬运和安装。
- 移动和搬运金属板、砖、袋、货盘、箱和桶等。
- 在工作站处用于悬挂电气和气动工具。

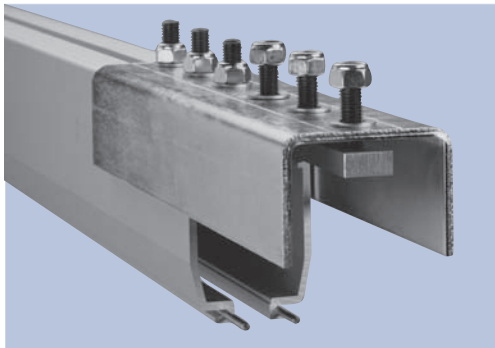
Movorail – 概述

Movorail 在 20 多年时间内已在世界范围的多家公司的工作中得到证明，它已成为市场上占主导的轻型导轨系统。Movorail 成功的主要原因是重量轻、高度模块化设计、安装简便而快速以及具有广泛的附件。这就使得 Movorail 的移动、扩展、改进或重新布置与安装一样容易。换句话说，Movorail 系统属于一种可随需求的变化而增长和变化的投资。



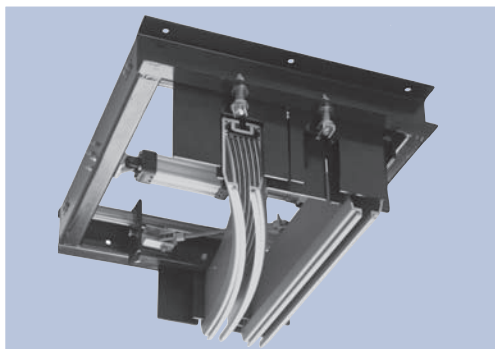
导轨

- 具有 5 个规格，负荷覆盖范围宽
- 所有规格都具有相同的基本设计
- 重量轻，易于搬运和安装
- T 形槽，便于简便、快速悬挂
- 内置 T 型槽，用于安装感应位置传感器
- 阳极化处理的铝型材不会被腐蚀
- 可回收超过 95% 的材料
- 安装时不需要进行焊接或喷漆



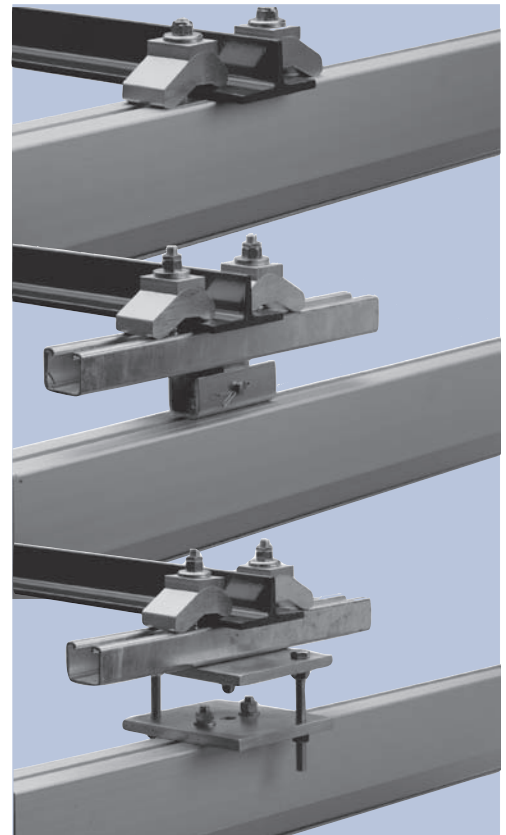
导轨连接

- 安装快速
- 自动对准
- 安装时无需钻孔



换道器和转盘

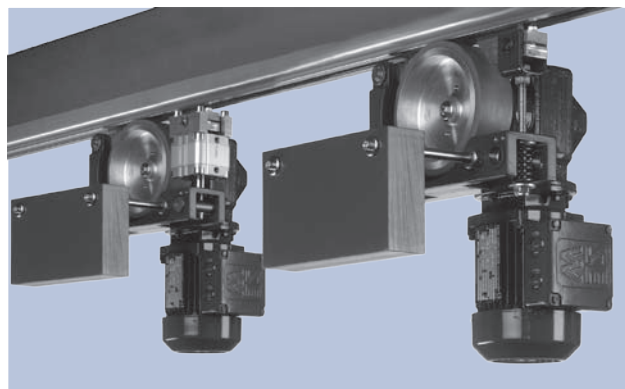
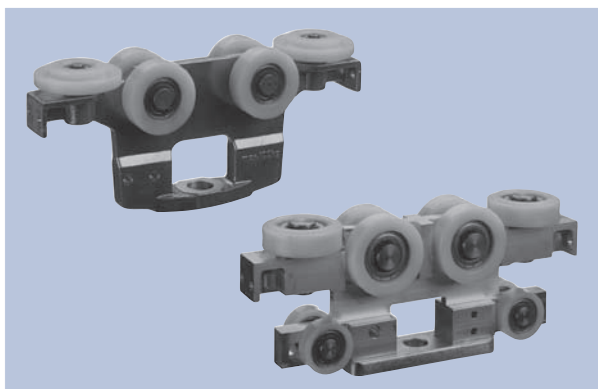
- 使传送系统设计多功能化，其中的小车可采取不同的运行路线。



悬架

- 工字梁安装，无需钻孔
- 具有用于安装到 T 形槽或进行接头连接的型号
- 可提供具有较高安全性的安全电缆
- 安装快速、简便

Movorail – 概述



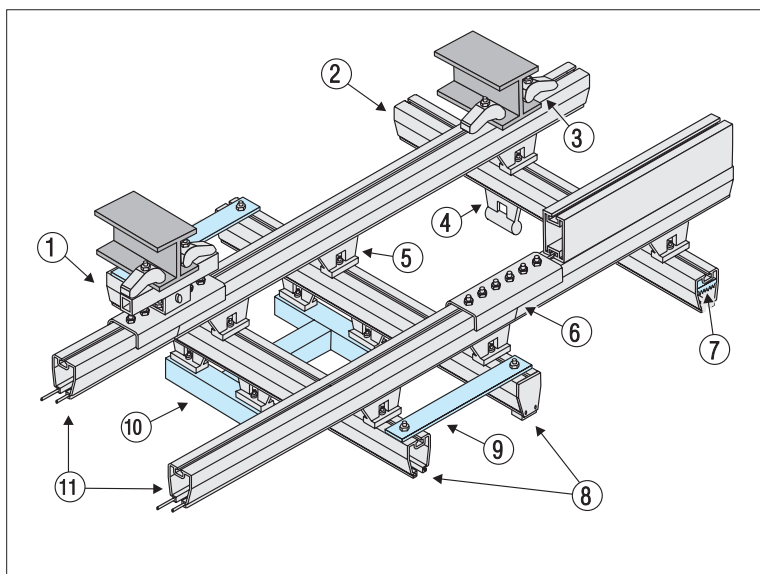
小车

- 可满足不同要求的各种小车
- 轻质小车带有球轴承和滚轮，滚动十分容易

- 快速安装到起重轨
- 每个小车随附安全电缆
- 重载电动小车
- 用于电缆和气动软管的电缆小车

双梁起重机和单梁起重机的导轨系统示例。

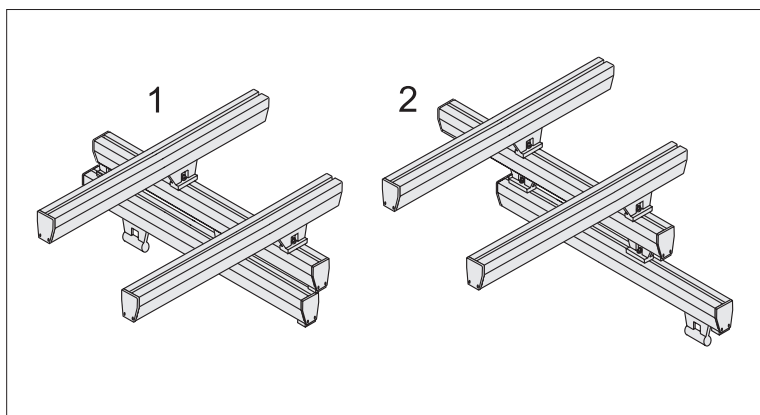
1. 用于安装在接头的工字梁悬挂件
2. 单梁起重轨
3. 用于安装在导轨上的工字梁夹
4. 起重小车
5. 转向小车
6. 连接板
7. 插入导轨中的感应位置传感器
8. 双梁起重轨
9. 间隔撑杆
10. 托架
11. 主梁导轨



带有伸缩梁的导轨系统示例。

不使用时 (1)，系统收回以便为搬运系统或其它设备留出空间。

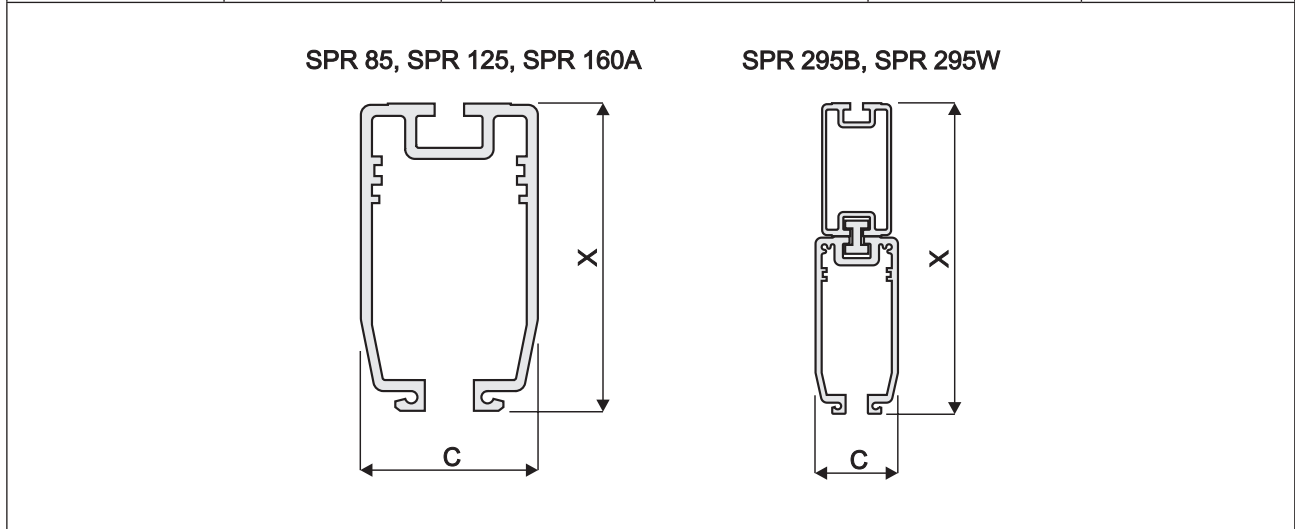
使用时 (2)，较低的起重轨在工作位置伸长。



Movorail SPR 85, SPR 125, SPR 160A, SPR 295B, SPR 295W

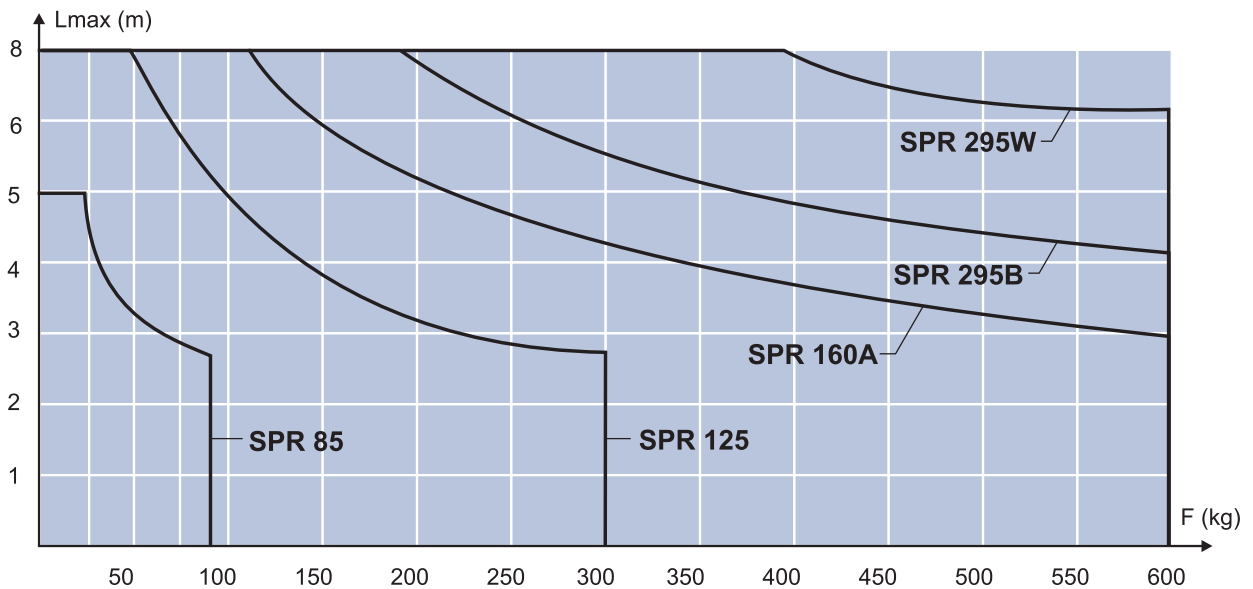
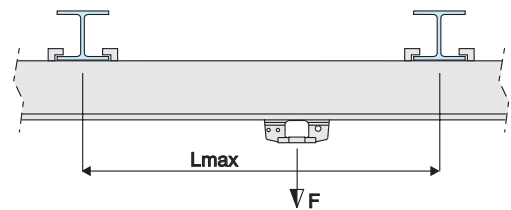
技术数据

参数	SPR 85	SPR 125 SPR	SPR 160A	SPR 295B	SPR 295W
X (mm)	85	125	160	295	295
C (mm)	68,8	71,5	73,5	73,5	73,5
导轨长度 (m)	4,5,6,8	4,5,6,8	4,5,6,8	4,5,6,8	4,5,6,8
惯量 (cm ⁴)	97	333	812	1368	3700
重量 / 米 (kg/m)	3	5	7,8	14	14,1



导轨的挠度

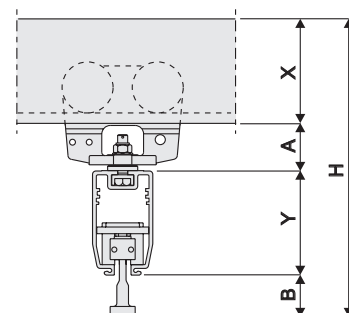
下面为最大挠度（即挠度为跨距的 1/500 时）的最大跨距 (Lmax)



Movorail SPR 85、SPR 125、SPR 160A、SPR 295B、SPR 295W

标准系统的安装尺寸

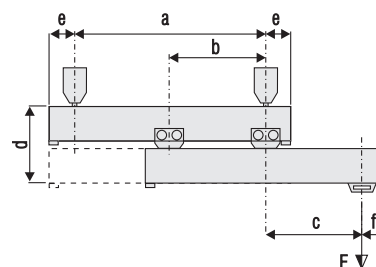
X 导轨	Y 导轨	X	Y	A	B	H
SPR 85	SPR 85	85	85	57,5	52	279,5
SPR 85	SPR 125	85	125	58,5	49,5	318
SPR 85	SPR 160A	85	160	58,5	45	348,5
SPR 125	SPR 85	125	85	55	52	317
SPR 125	SPR 125	125	125	56	49,5	355,5
SPR 125	SPR 160A	125	160	56	45	386
SPR 160A	SPR 85	160	85	50,5	52	347,5
SPR 160A	SPR 125	160	125	51,5	49,5	386
SPR 160A	SPR 160A	160	160	51,5	45	416,5
SPR 295 •	SPR 85	295	85	50,5	52	482,5
SPR 295 •	SPR 125	295	125	51,5	49,5	521
SPR 295 •	SPR 160A	295	160	51,5	45	551,5



仅对 BGV 小车有效的表。

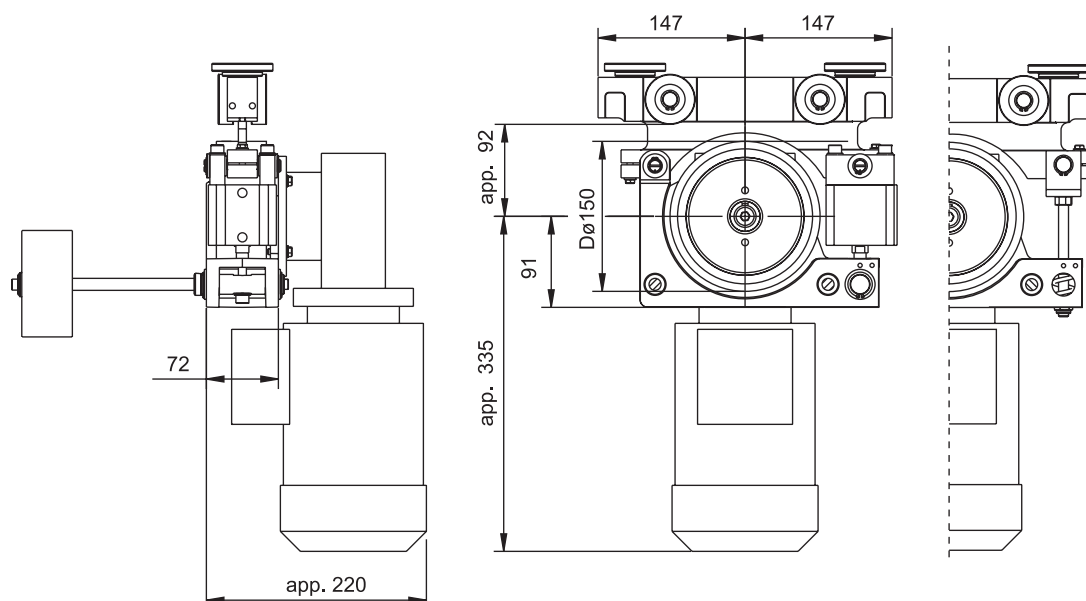
带伸缩式起重轨的系统的安装尺寸和负载能力

X 导轨	Y 导轨	a	b	c	d	e	f	最大负荷 F (N)
SPR 85	SPR 85	2000	1000	1000	229	250	200	400
SPR 85	SPR 85	3000	1500	1000	229	250	200	300
SPR 85	SPR 85	4000	2000	1000	229	250	200	250
SPR 125	SPR 125	2000	1000	1000	307	250	200	1400
SPR 125	SPR 125	3000	1500	1000	307	250	200	1000
SPR 125	SPR 125	4000	2000	1000	307	250	200	900
SPR 160A	SPR 160A	2000	1000	1000	372	250	200	3000
SPR 160A	SPR 160A	3000	1500	1000	372	250	200	2500
SPR 160A	SPR 160A	4000	2000	1000	372	250	200	2000



上表列出了负荷和尺寸的几种可能示例。

Tollo 电动小车尺寸



订货

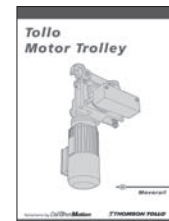
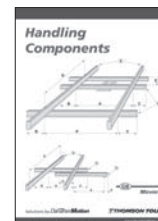
带电机的 Tollo 电动小车的订货说明表

名称示例	TMT	125	S	B	20	A	7	-2	N
执行器类型 Tollo 电动小车	TMT								
导轨规格 SPR 5 SPR 60A		125 160							
TMT 小车类型 弹簧驱动轮 (标准) 气动松脱驱动轮 弹簧驱动轮和动力传感器 气动释放驱动轮和动力传感器			S P T Q						
颜色 蓝色 (标准) 黄色				B Y					
额定电机转速下小车的速度 20 m/min 25 m/min 30 m/min 35 m/min 40 m/min 50 m/min 60 m/min					20 25 30 35 40 50 60				
电机、减速机和传动轮配置 3 x 400 Vac SEW 电机、SEW 减速机和驱动轮 (标准)						A			
电机规格 IEC 71 IEC 80							7 8		
电机的极数 2 极 4 极 8/2 极 (双速电机)								-2 -4 82	
电机抱闸的类型 无抱闸 电磁式故障安全闸 带手动释放机构的电磁式故障安全闸									N B H

如何订购和选择 Movorail 部件

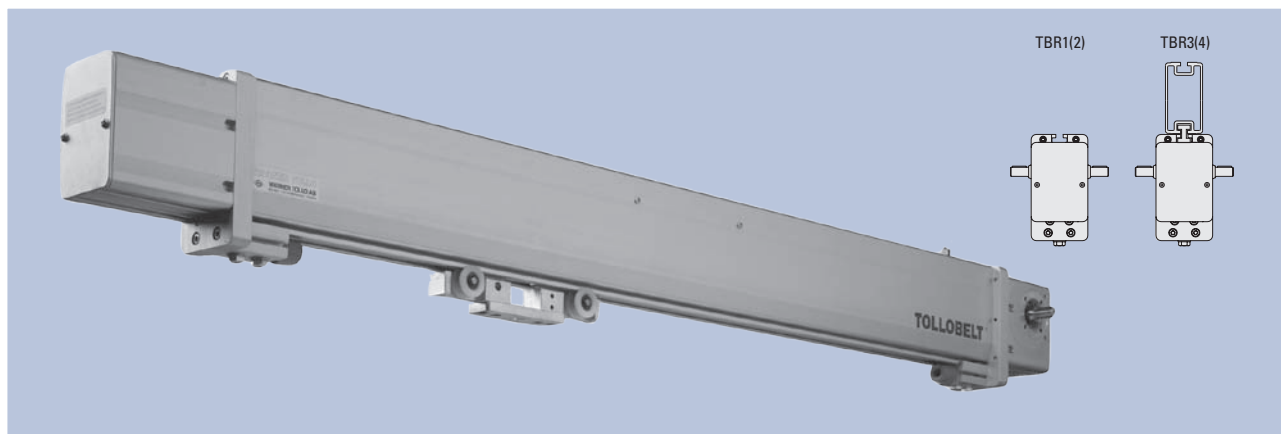
Movorail 部件的完整系列和订货号可在“*Movorail Project Specification*” (Movorail 项目技术规格) 中找到。也可以在“*Tollo Motor Trolley*” (Tollo 电动小车) 文件夹中找到有关电动小车的信息。*Thomson Tollo Movorail* 设计和选型软件可帮助您计算系统要求，并指导您完成正确部件的选型。

“*Project Specification*”、“*Motor Trolley*” 文件夹以及 *Movorail Sizing & Selection* 设计和选型软件可免费获得。



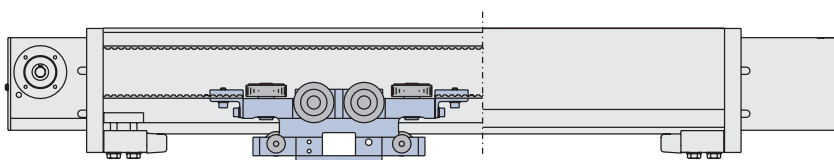
Tollobelt - 概述

Tollobelt TBR1、TBR2、TBR3 和 TBR4



皮带传动装置、滚轮导轨

- 4 个规格
- 皮带传动
- 球轴承小车
- 速度达 5 m/s
- 行程达 20 m
- 负荷承受能力达 600 kg
- 可配 1 至 4 个小车



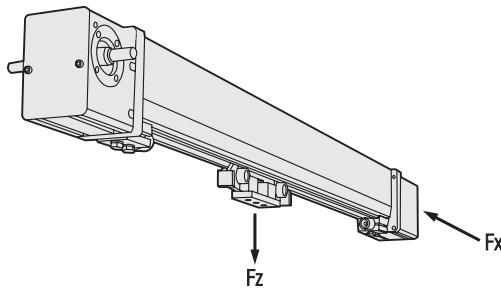
Tollobelt TBR1、TBR2、TBR3 和 TBR4

一般参数

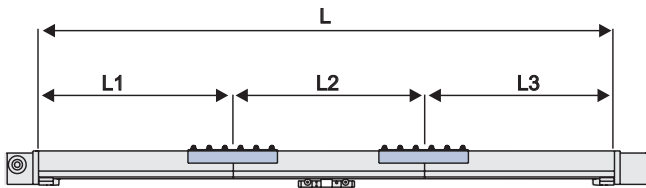
参数	TBR1	TBR2	TBR3	TBR4
每个小车的重量 (kg)	3,5	3,5	3,5	3,5
最大输入转速 [rpm]	1250	1250	1250	1250
进给 (mm/转)	240	240	240	240
环境温度 (°C)	-20 至 70	-20 至 70	-20 至 70	-20 至 70
带单个小车的重量 (kg/m)	11,5 + L × 6,3	13,5 + L × 9,1	13,5 + L × 16,3	13,5 + L × 16,3

负荷能力

参数	TBR1	TBR2	TBR3	TBR4
最大行程 [m]	15	20	20	20
F _x max. (N)	800	1250	1250	1250
F _z max. (N)	3000	6000	6000	6000
最大速度 [m/s]	5	5	5	5
重复定位精度 (± mm)	0,5	0,5	0,5	0,5
分辨率 (mm)	1	1	1	1



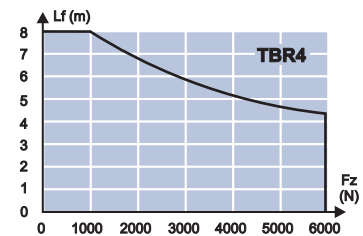
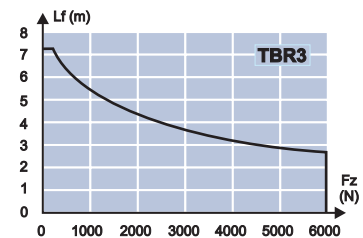
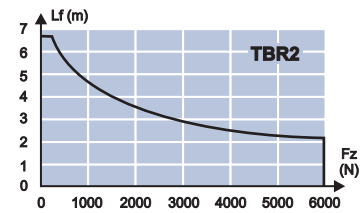
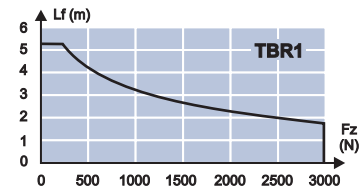
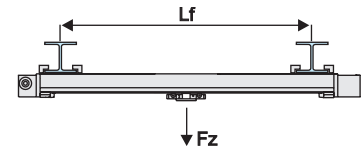
导轨段的长度和接头数目



以 cm 为单位的订货长度 L						
	0-800	801-1200	1201-1400	1401-1600	1601-1800	1801-2000
L1(cm)	0-800	600	600	800	600	600
L2(cm)		201-600	601-800	601-800	600	600
L3(cm)					401-600	601-800

注意！如果在订货之前协商同意，也可以其它方式分段。

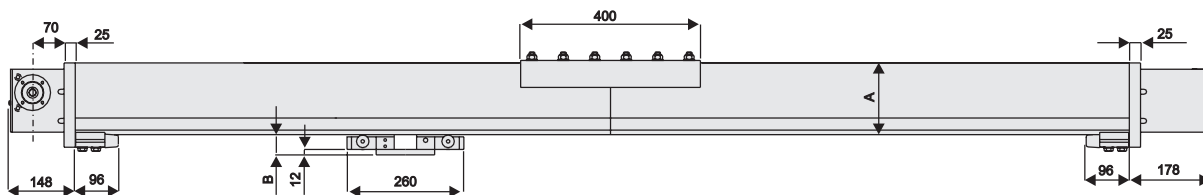
梁的挠度



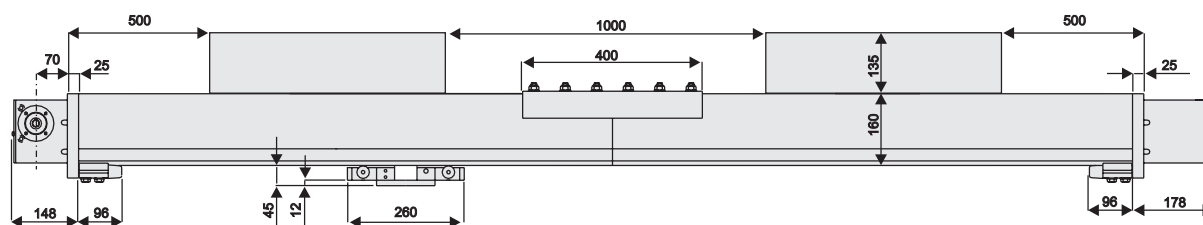
Tollobelt TBR1、TBR2、TBR3 和 TBR4

尺寸

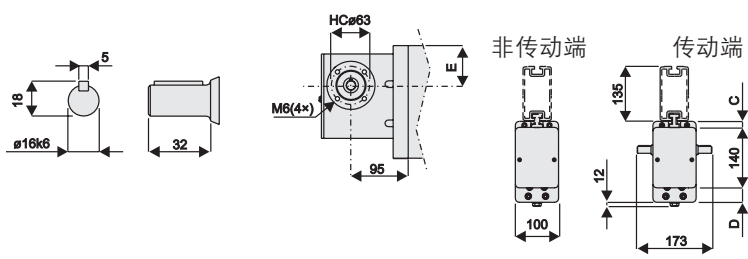
名称 TBR1(2)B240 ●●●●●



名称 TBR3(4)B240 ●●●●●

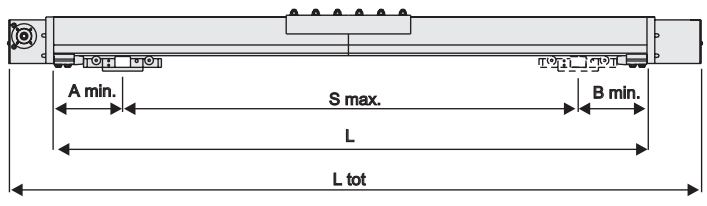


	TBR1	TBR2(3/4)
A	125	160
B	50	45
C	11	15
D	0	34
E	62,5	66,5

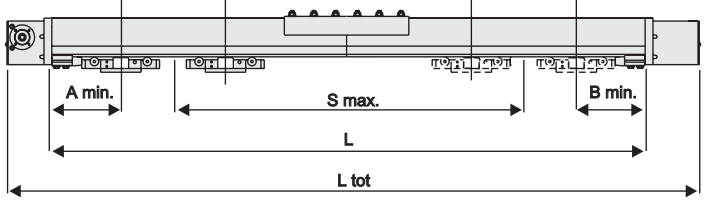


订购长度

A 小车



C 小车



	A min.	B min.	小车中心间距	订购长度	总长度
TBR ●	226	226	Lc	L	L tot
			Lc min =410	$L = S \max. + Lc + A \min + B \min$	$L \text{ tot} = L + 326$

* 对于 A- 小车, Lc = 0 mm

名称信息

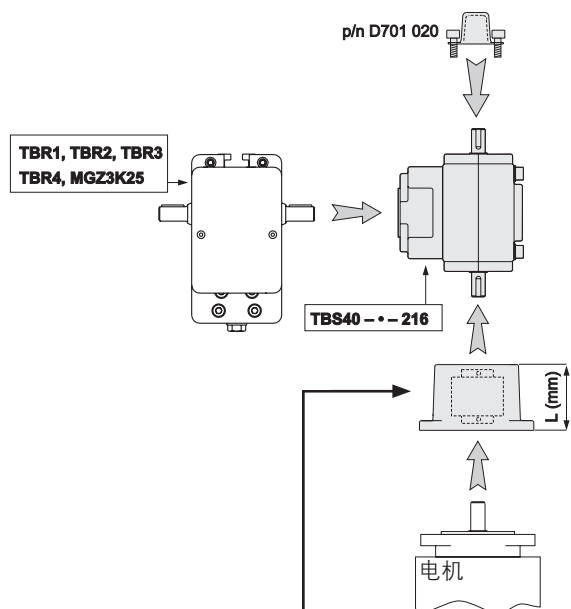
Tollobelt

名称示例	TB	R	1	B	240	C	700	1000
执行器类型 Tollobelt	TB							
导引 滚轮导引		R						
导轨高度 125 mm 160 mm 295 mm, 螺栓连接型 295 mm, 焊接型			1 2 3 4					
传动机构 皮带传动				B				
输入轴每转一圈的直线进给量 240 mm					240			
小车数 一个小车 两个小车 三个小车 四个小车						A B C D		
小车之间的 Lc 距离, cm 一个小车 多个小车 (指定距离)							000 ...	
订购长度 (cm)								...

法兰和蜗轮减速器

蜗轮减速器型号 TBS40

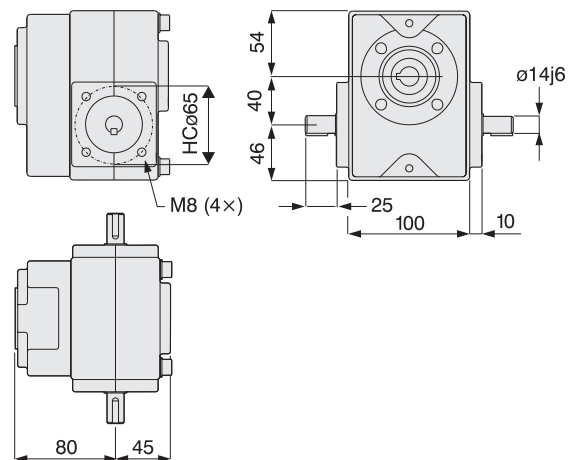
蜗轮减速器直接安装在直线单元上，电机必须用匹配的联轴器安装在中间法兰上。蜗轮减速器和钟形外壳需单独订购。



钟形外壳的订货号表

钟形外壳		
IEC 71 B14	IEC 80 B14	Servo 95
L = 58	L = 68	L = 78
D701 011	D701 015	D389 825

TBS40



蜗轮减速器 TBS40 的订货说明

举例: TBS40- 5,5 -216

传动比	
3	3
5,5	5,5
7,5	7,5
10	10
15	15
20	20
24	24
30	30
40	40
48	48
60	60

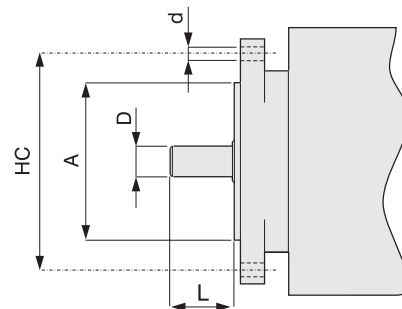
电机规格表



请记住，重型电机需要进行额外支撑，防止因为负荷扭矩增加使法兰断裂。

电机规格	A	D	L	HC	d
IEC 63 B14	60	11	23	75	M5
IEC 71 B14	70	14	30	85	M6
IEC 80 B14	80	19	40	100	M6
IEC 90 B14	95	24	50	115	M8
IEC 100 /112 B14	110	28	60	130	M8
Servo 80*	80	14	30	100	$\phi 7$
Servo 95*	95	19	40	115	$\phi 9$
Servo A200	130	24	50	165	$\phi 11$

按照 DIN 42950 进行测量。

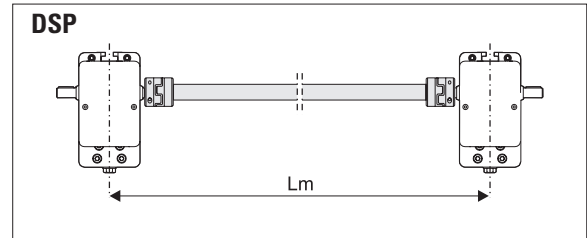


法兰和蜗轮减速器

中间轴

通过中间轴,可以使用一个电机进行多个 Tollobelt 装置的同步传动。DSP 型中间轴包括与 Tollobelt 装置的传动轴相匹配的联结器以及一只具有客户确定的长度的高精度空心轴。

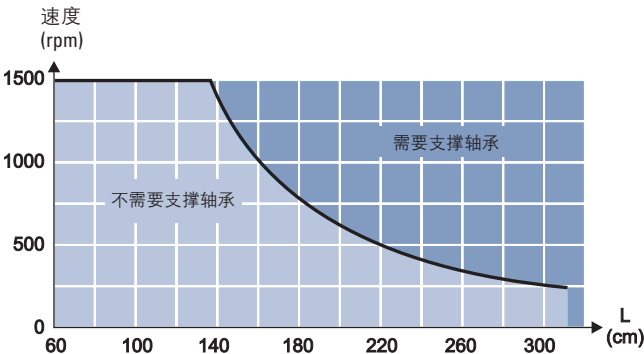
中间轴具有一个不能被超过的临界速度。该临界速度使管的长度的函数,如下图所示。较高的速度或较长跨距的传动需要增加支撑轴承,它们可从您当地的轴承供应商处订购。



技术数据

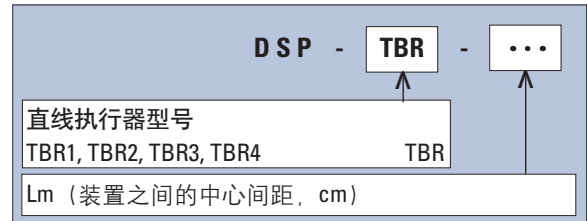
DSP	
重量 (kg)	$1,3 + 0,026 \times (Lm - 20)$
最大转速 (rpm)	1500
直径 (mm)	30

临界速度



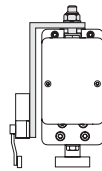
订购信息

DSP 的订购名称



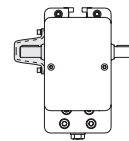
附件

用于机械限位开关的支架



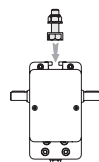
	TBR1	TBR2	TBR3(4)
	D390 017	D390 016	D390 015

轴端盖



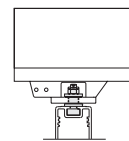
	TBR1(2/3/4)
	D700 178

T形槽螺栓



	TBR1(2/3/4)		
	M12 h = 26 D102 510	M12 h = 42 D102 530	M12 h = 89 D102 520

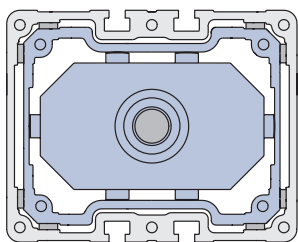
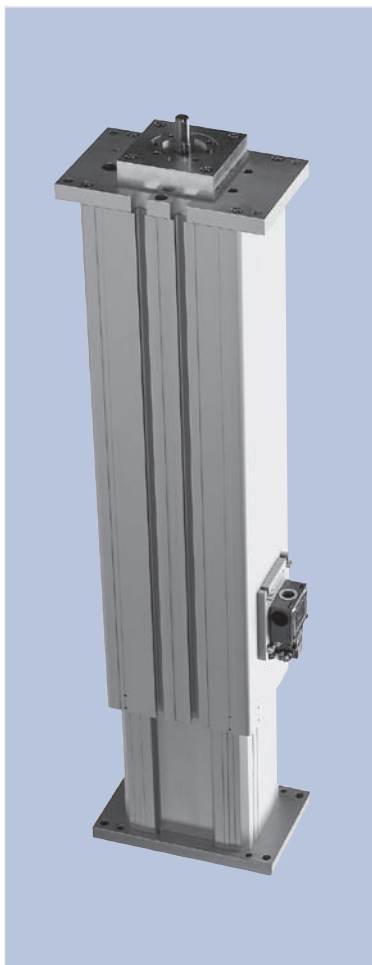
柔性小车螺栓连接



	TBR1(2/3/4)
	D105 710

MovoZ - 概述

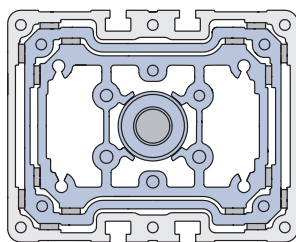
MovoZ Z2



丝杠传动装置，滑动引导

- 伸缩运动
(双层套)
- 可安装任意所需位置
- 内置行程末端限位开关
- 收缩后长度短
- 高负荷
- 侧面负荷承载能力高
- 节省空间
- 高扭转强度

MovoZ Z3



丝杠传动装置，滑动引导

- 伸缩运动
(三层套)
- 仅用于提升应用
- 收缩后长度非常短
- 高负荷
- 侧面负荷承载能力高
- 节省空间
- 高扭转强度

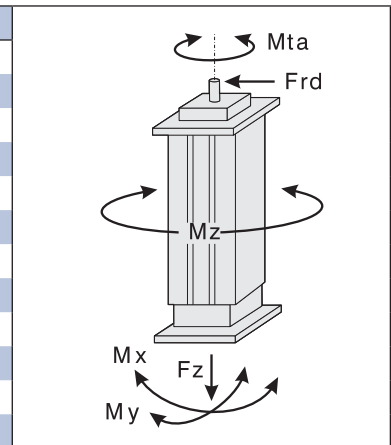
MovoZ Z2

一般参数

参数	MGZ2K2510	MGZ2K2525	MGZ2K3220
最大输入转速 [rpm]	3000	2400	3000
环境温度 (°C)	-20 至 70	-20 至 70	-20 至 70
重量 (kg)	9,5 + 0,25 × L min.	9,5 + 0,25 × L min.	13 + 0,28 × L min.

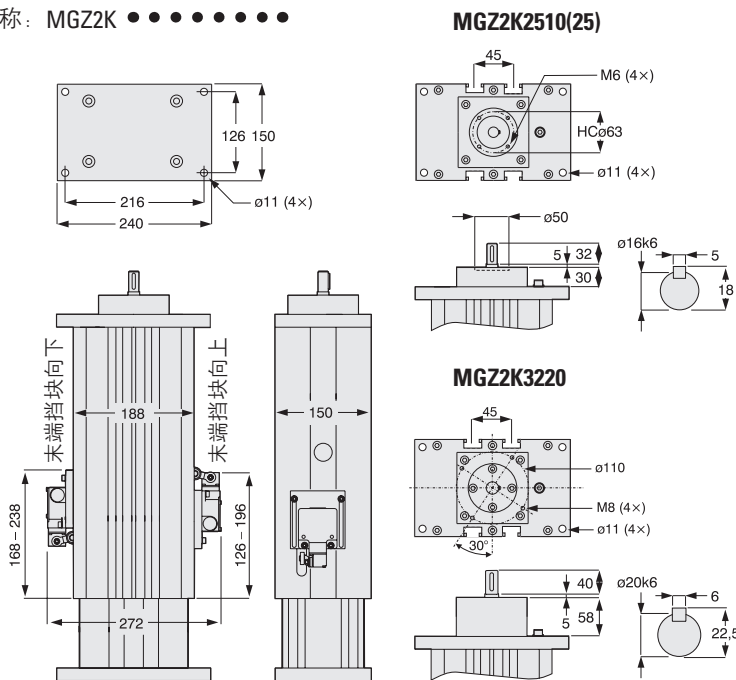
负荷能力

参数	MGZ2K2510	MGZ2K2525	MGZ2K3220
最大行程 (m)	1,5	1,5	1,5
Fz max. (N)	5000	5000	7500
L max. (mm)	4000	4000	4000
Mx max. (Nm)	700	700	700
My max. (Nm)	700	700	700
Mz max. (Nm)	330	330	330
Mta max. (Nm)	45	45	93
Frd max. (N)	1000	1000	1200
最大速度 (m/s)	0,5	1,0	1,0
重复定位精度 (±mm)	0,1	0,1	0,1
丝杠导程 (mm/ 转)	10	25	20
丝杠直径 (mm)	25	25	32



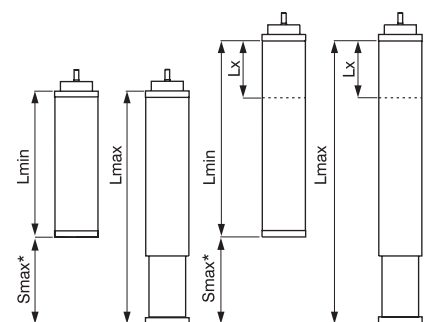
尺寸

名称: MGZ2K ●●●●●●●●



标准型

加长型



*Smax = 装置的机械挡块之间的最大行程 (理论行程)。安全行程通常要少 100 mm (实际行程)。

订购长度 (所有尺寸单位为 cm)

最小收缩长度	最大伸长长度
$L_{min} = S_{max} + L_{x}^{**} + 38$	$L_{max} = L_{min} + S_{max}$

** Lx = 使装置更长但不会增加行程的可选额外长度。

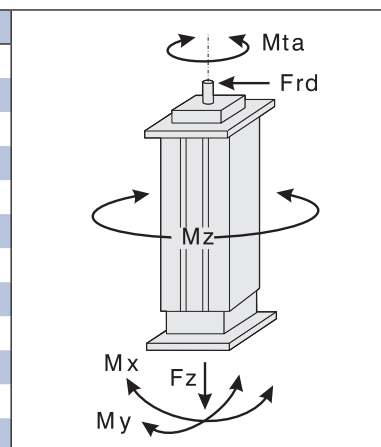
MovoZ Z3

一般参数

参数	MGZ3K2510	MGZ3K2525	MGZ3K3220
最大输入转速 [rpm]	3000	2400	3000
环境温度 (°C)	-20 至 70	-20 至 70	-20 至 70
重量 (kg)	14 + 0,42 × L min.	14 + 0,42 × L min.	15 + 0,45 × L min.

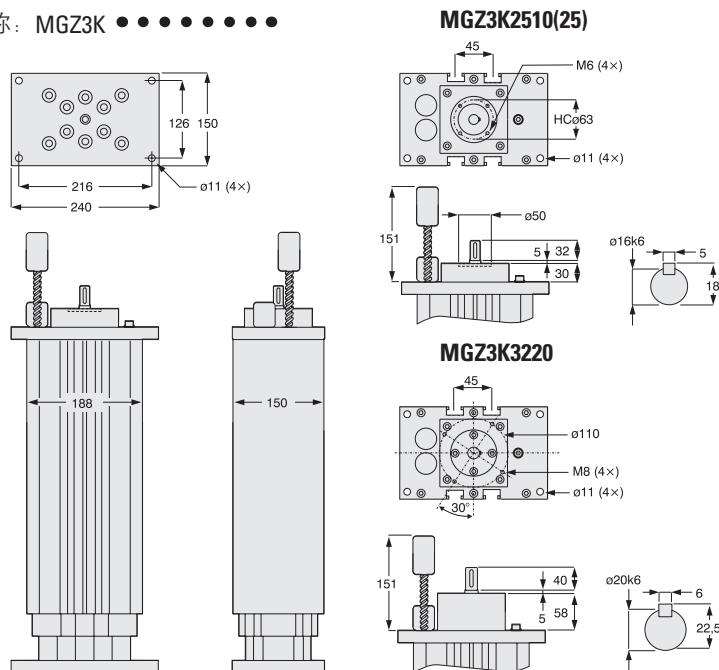
负荷能力

参数	MGZ2K2510	MGZ2K2525	MGZ2K3220
最大行程 (m)	1,5	1,5	1,5
Fz max. (N)	5000	5000	7500
L max. (mm)	4000	4000	4000
Mx max. (Nm)	2000	2000	2000
My max. (Nm)	2000	2000	2000
Mz max. (Nm)	330	330	330
Mta max. (Nm)	45	45	93
Frd max. (N) 1000	1000	1000	1200
最大速度 (m/s)	0,5	1,0	1,0
重复性 (± mm)	0,1	0,1	0,1
螺杆导程 (mm/ 转)	10	25	20
螺杆直径 (mm)	25	25	32



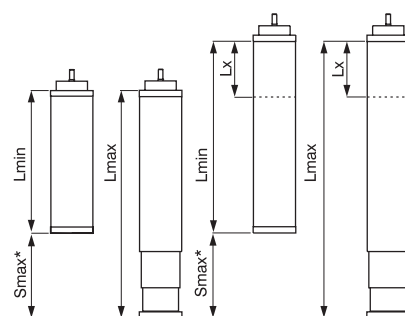
尺寸

名称: MGZ3K ●●●●●●●●



标准型

加长型



*Smax = 装置的机械挡块之间的最大行程 (理论行程)。安全行程通常要少 100 mm (实际行程)。

订购长度 (所有尺寸单位为 cm)

最小收缩长度	最大伸长长度
$L_{min} = S_{max} + L_{x^{**}} + 7$	$L_{max} = 2 \times S_{max} + L_{x^{**}} + 17$

**Lx = 使装置更长但不会增加行程的可选额外长度。

名称信息

MovoZ Z2 和 Z3

名称示例	M	G	Z3	K	25109	250	450
执行器类型 直线执行器	M						
导引类型 滑动导引		G					
规格 Z2 Z3			Z2 Z3				
传动装置类型 滚珠丝杠和滚珠螺母				K			
丝杠直径 / 丝杠导程 / 公差等级 25 mm / 10 mm / T9 25 mm / 25 mm / T9 32 mm / 20 mm / T7					25109 25259 32207		
以 cm 为单位的 最小收缩长度 (L min)						...	
以 cm 为单位的 最大伸长长度 (L max)							...

法兰和蜗轮减速器

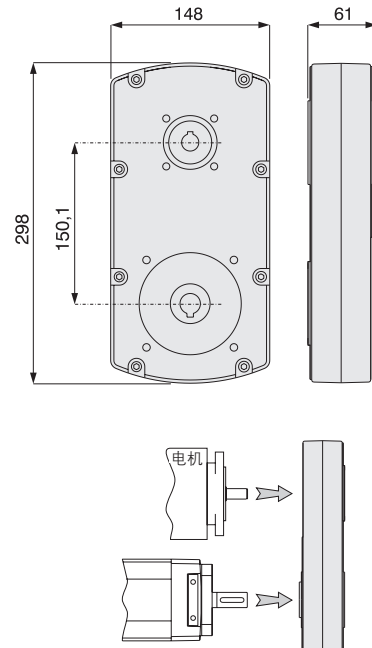
皮带传动机构 BGM40

皮带传动机构直接连接在电机和执行器的轴上。无需使用联结器。
皮带传动机构是免维护的。

订货说明

举例:	BGM40-	2	-KK	080	P	07
传动比 1,00 2,14 3,00		1 2 3				
电机规格 IEC 71 B14 IEC 80 B14 Servo 80 Servo 95			071 080 S80 S95			
直线传动装置 Z2 (仅为具有 25 mm 螺杆直径的型号)						07

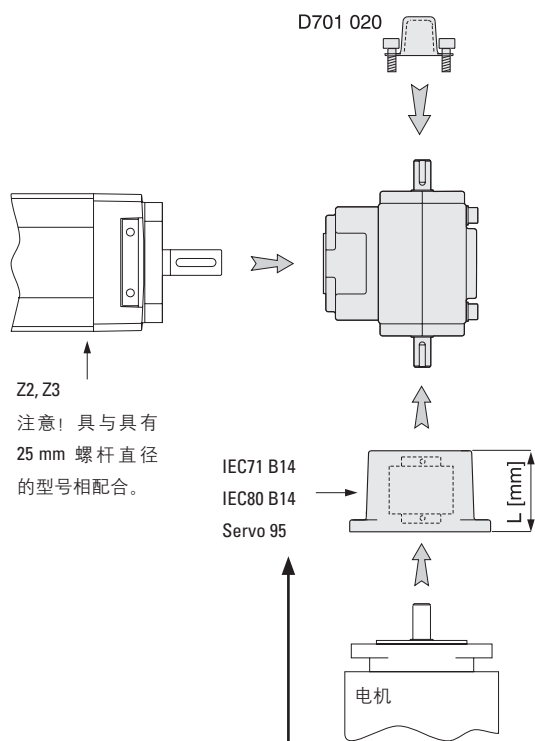
BGM40



法兰和蜗轮减速器

蜗轮减速器型号 TBS40

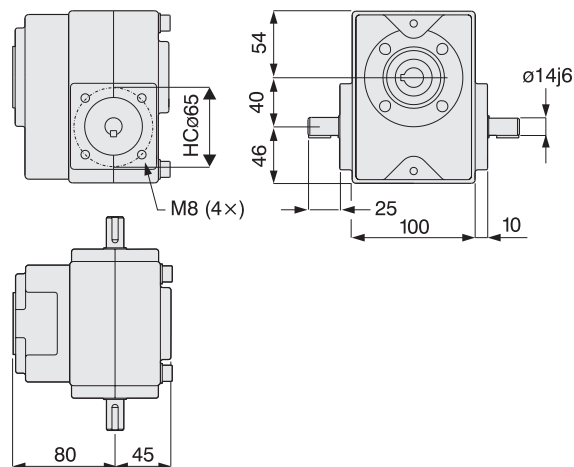
蜗轮减速器直接安装在直线单元上，电机必须用匹配的连轴器安装在法兰上。蜗轮减速器和钟形外壳需单独订购。注意！蜗轮减速器仅与具有 25 mm 螺杆直径的型号相配合。



钟形外壳的订货号表

钟形外壳		
IEC 71 B14	IEC 80 B14	Servo 95
L = 58	L = 68	L = 78
D701 011	D701 015	D389 825

TBS40



蜗轮减速器 TBS40 的订货说明

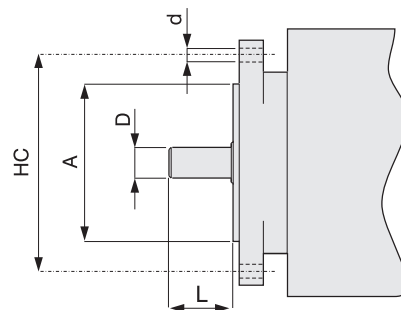
举例:	TBS40-	5,5	-216
传动比			
3		3	
5,5		5,5	
7,5		7,5	
10		10	
15		15	
20		20	
24		24	
30		30	
40		40	
48		48	
60		60	

电机规格表

⚠ 请记住，重型电机需要进行额外支撑，防止因为负荷扭矩增加使法兰断裂。

电机规格	A	D	L	HC	d
IEC 63 B14	60	11	23	75	M5
IEC 71 B14	70	14	30	85	M6
IEC 80 B14	80	19	40	100	M6
IEC 90 B14	95	24	50	115	M8
IEC 100/112 B14	110	28	60	130	M8
Servo 80*	80	14	30	100	ø7
Servo 95*	95	19	40	115	ø9
Servo A200	130	24	50	165	ø11

* 按照 DIN 42950 进行测量。



附件和安装套件

<p>Z2 和 Z3 安装框架</p>	
Z2/Z3	
	D800 250

<p>磁性传感器</p> <p>最大功率: 10 W 最大电压: 100 Vdc 最大电流: 0,5 A 导线数据: 2 × 0,12 mm²</p>		
Z2/Z3		
	正常开 D535 070	正常关 D535 071

<p>用于磁性传感器的安装导轨</p>	
Z2/Z3	
	L = 1000 D800 223

<p>T 形槽螺栓</p>	Z2/Z3
	M10 h = 28 D800 089

<p>限位开关支架 *</p>	Z3
	D800 042

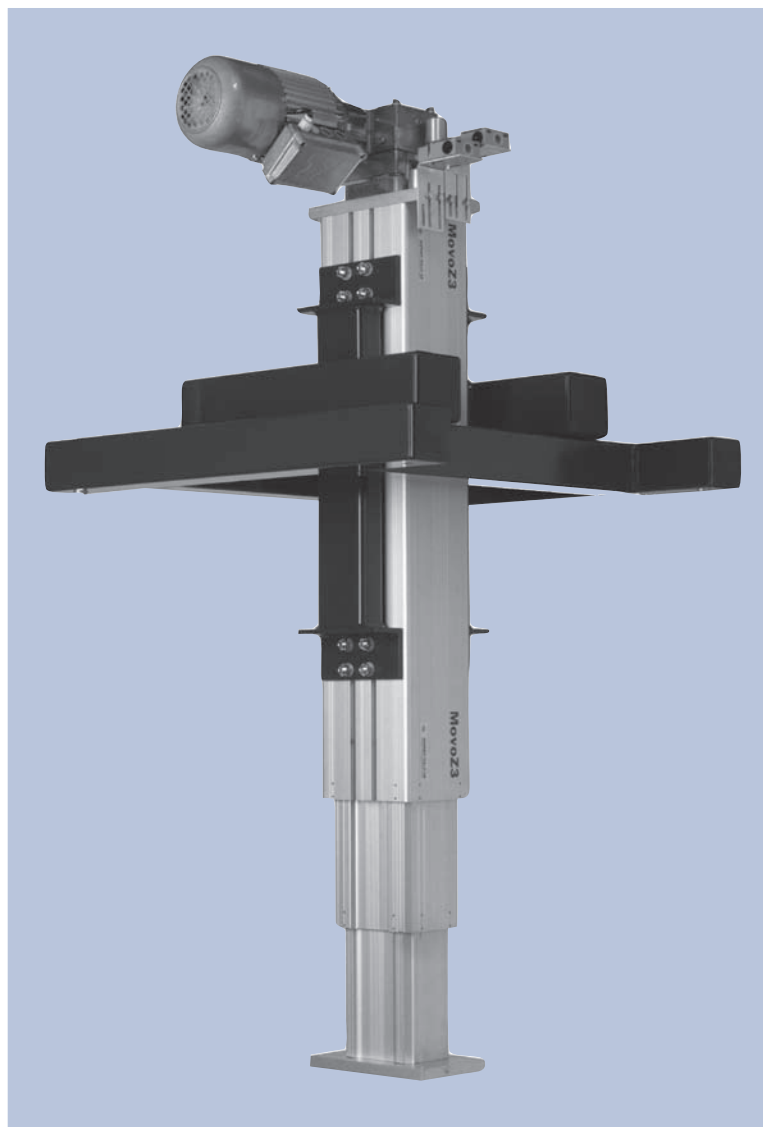
* 适用的限位开关: Telemecanique XCK-M 5

Movolift - 概述

Movolift

包括一个带有安装框架 MovoZ Z3 装置、减速箱三相异步制动电机和限位开关，用于悬置于 Movorail 或 Tollobelt 系统中。

- 行程达 1,5 m
- 安全螺母
- 提升速度达 0,4 m/s
- 负荷达 7500 N
- 可提供三种类型框架：
不可旋转的框架， $\pm 360^\circ$ 手动旋转的框架和 $\pm 360^\circ$ 电动旋转框架。



Movolift

一般参数

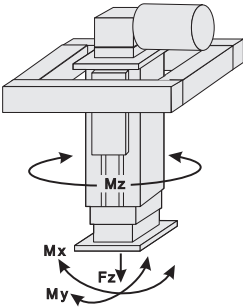
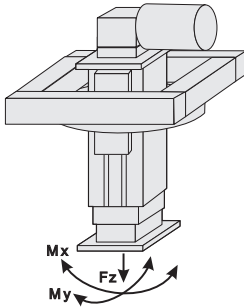
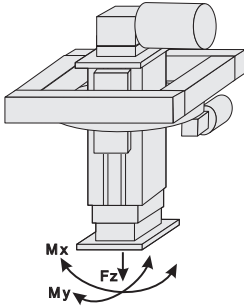
参数	MLZ31	MLZ33	MLZ35	MLZ37	MLZ39
提升电机	3 × 230/400 Vac 50 Hz 1,1 kW 230 Vac 制动	3 × 230/400 Vac 50 Hz 1,1 kW 230 Vac 制动	3 × 230/400 Vac 50 Hz 1,1 kW 230 Vac 制动	3 × 230/400 Vac 50 Hz 2,2 kW 230 Vac 制动	3 × 230/400 Vac 50 Hz 2,2 kW 230 Vac 制动
环境温度 (°C)	-20 至 70	-20 至 70	-20 至 70	-20 至 70	-20 至 70
不可旋转型的重量, 类型 A (kg)	140 + 最大收缩长度 × 0,42			150 + 最大收缩长度 × 0,44	
手动旋转型的重量, 类型 B (kg)	235 + 最大收缩长度 × 0,42			245 + 最大收缩长度 × 0,44	
电动旋转型的重量, 类型 C (kg)	280 + 最大收缩长度 × 0,42			290 + 最大收缩长度 × 0,44	

负荷能力

参数	MLZ31	MLZ33	MLZ35	MLZ37	MLZ39
最大提升行程 (m)	1,5	1,5	1,5	1,5	1,5
Fz max. 提升负荷 (N)	5000*	2400*	1100*	7500*	3500*
Mx max. (Nm)	2000	2000	2000	2000	2000
My max. (Nm)	2000	2000	2000	2000	2000
Mz max. (Nm)	330	330	330	330	330
最大提升速度 (m/s)	0,09	0,2	0,4	0,13	0,3

* 应用的最大提升能力最终取决于 Mx、My 和 Mz 的值。

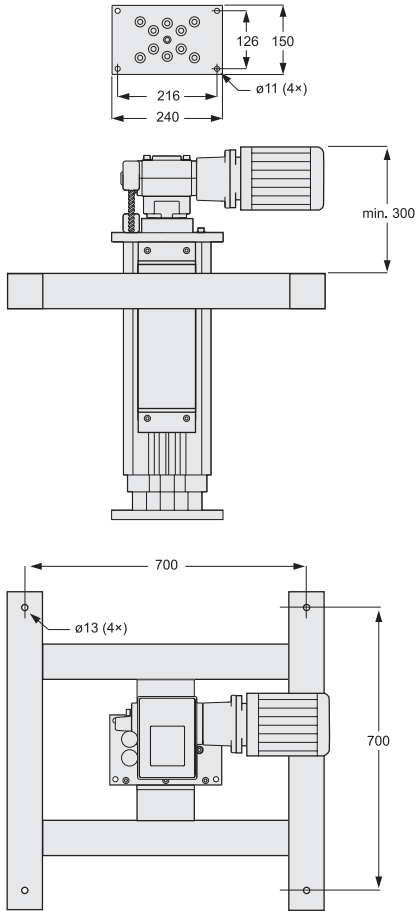
旋转数据

参数	MLZ3 • A	MLZ3 • B	MLZ3 • C
旋转类型	无	手动 ± 360°	电动 ± 360°
旋转电机	-	-	3 × 230/400Vac 50 Hz 0,37 kW
最大转速 (rpm)	-	-	10 rpm
防止反向传动机构	-	无	有, 自锁定
			

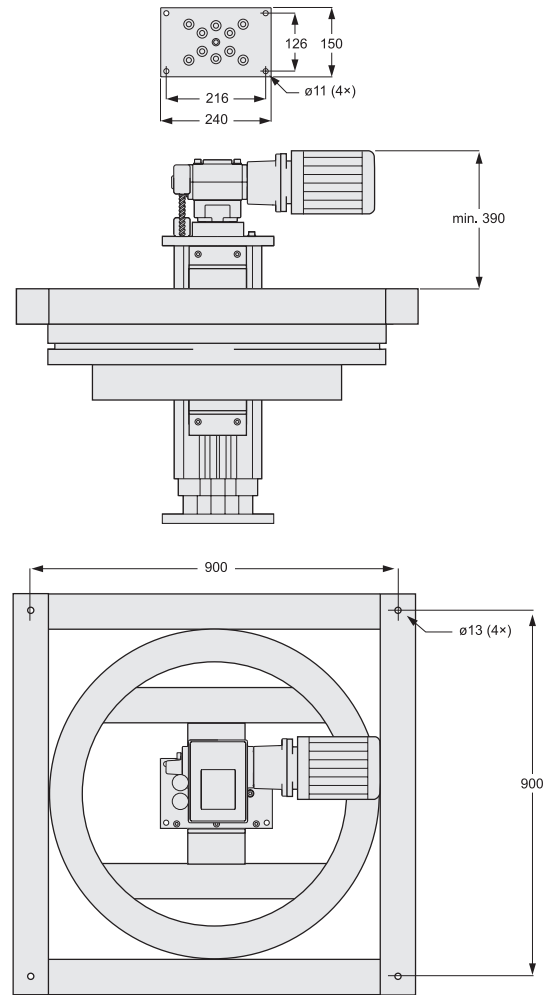
Movolift

尺寸

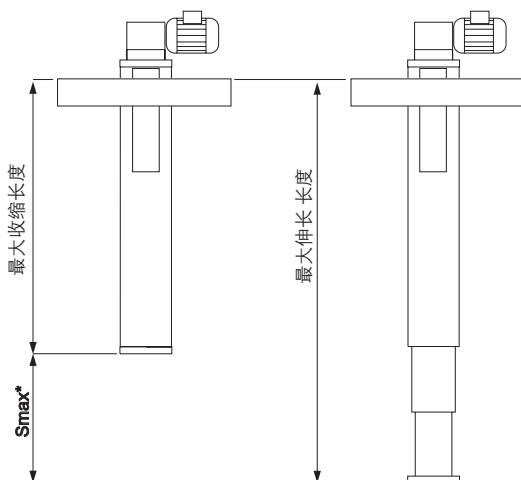
名称: MLZ3 (3/5/7/9)A ●●●●●●



名称: MLZ3 (3/5/7/9)B(C) ●●●●●●



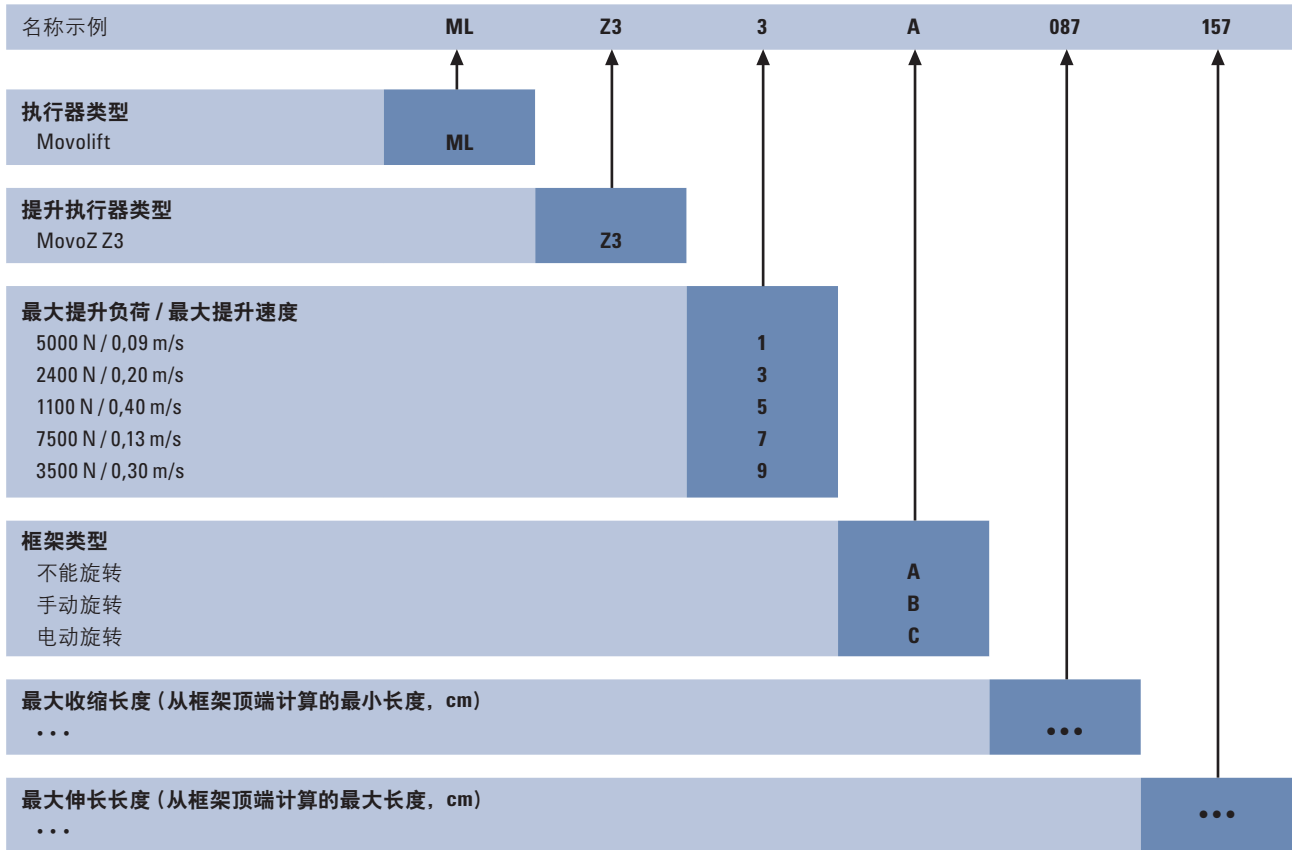
订购长度



* Smax = 装置的机械挡块之间的最大行程 (理论行程)。安全行程通常要少 100 mm (实际行程)。

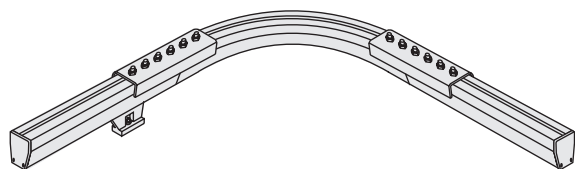
名称信息

Movolift

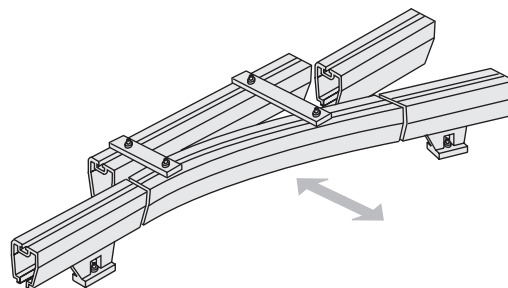


Movorail 和 Tollobelt 产品系列有大量附件和成熟解决方案。下面是它们的一些例子。
请与我们联系以获得针对您的应用的想法和解决方案。

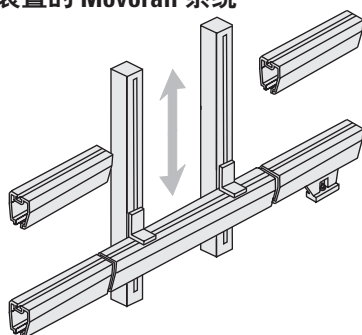
带弯曲的 Movorail 系统



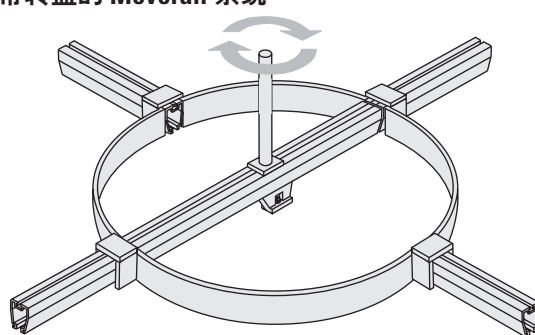
带换道器的 Movorail 系统



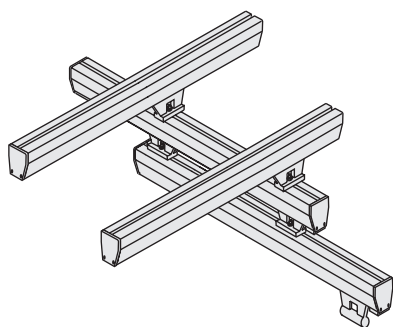
带升降装置的 Movorail 系统



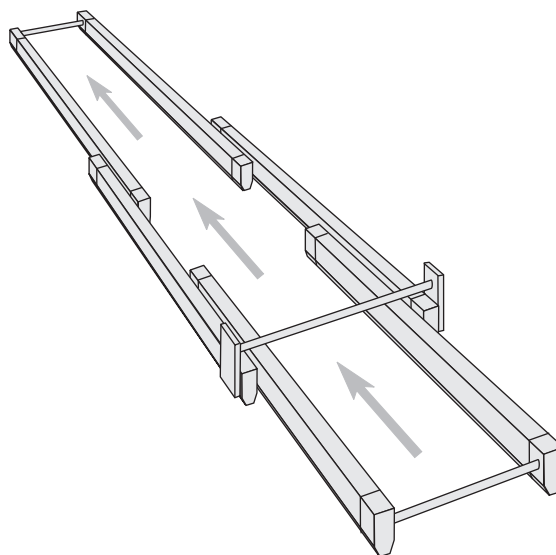
带转盘的 Movorail 系统



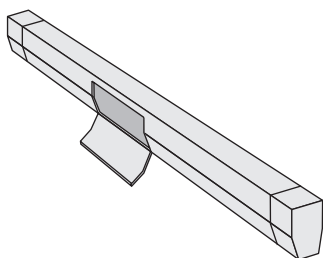
带伸缩起重轨的 Movorail 系统



Tollobelt 搬运系统



带维修站的 Tollobelt/Movorail 系统



中国

Danaher Motion
中国北京
建国门外大街 22 号
赛特大厦 2205 室
邮政编码: 100004
电话: +86 10 6515 0260
传真: +86 10 6515 0263
电子邮件: chinainfo@danahermotion.com.cn

法国

Danaher Motion
Tollo Linear France
C.P. 80018
12, Rue Antoine Becquerel - Z.I. Sud
Bâtiment Paul Tiger 2
F-72026 Le Mans Cedex 2
电话: +33 (02) 43 50 03 30
传真: +33 (02) 43 50 03 39
电子邮件: helpdesk@tollo.com

德国

Danaher Motion
Postfach 1153
D-72645 Wolfschlugen
电话: +49 (0)180 5 24 67 90
传真: +49 (0)180 5 24 40 85
电子邮件: helpdesk@tollo.com

西班牙

Danaher Motion
Tollo Linear Spain
Badal, 29-31 7th, 1st
08014 Barcelona
电话: +34 (0) 9329 80278
传真: +34 (0) 9329 80278
电子邮件: helpdesk@tollo.com

瑞典

Danaher Motion
Tollo Linear AB
Box 9053
SE-291 09 Kristianstad
电话: +46 (0)44 24 67 00
传真: +46 (0)44 24 40 85
电子邮件: helpdesk@tollo.com

英国

Danaher Motion
Chartmoor Road, Chartwell Business Park
Leighton Buzzard, Bedfordshire
LU7 4WG; United Kingdom
电话: +44 (0) 1525 243 243
传真: +44 (0) 1525 243 244
电子邮件: uksales@danahermotion.com

美国

Danaher Motion
45 Hazelwood Drive
Amherst, New York
电话: +1-716-691-9100
传真: +1-716-691-9196
电子邮件: info@danahermcg.com

DANAHER MOTION 为注册商标。
Danaher Motion 竭尽全力保障该书中技术规格的精确度和可靠性。技术规格若有变动，恕不另行通知。Danaher Motion 此处提供的信息不可更改，并且不承诺所
有保修责任，包括但不限于明确规定或内在的，以及特定商品及配件的内在的保证。产品用户有责任自行决定该产品在特定应用中的适宜性。
©2006 Danaher Motion, Tollo Linear AB © 2006 Printed in China HandlingCompentsCN-060816

